

MÁQUINAS ARTICULADAS ELÉCTRICAS

Manual de uso

MÁQUINAS ARTICULADAS ELÉCTRICAS

**HA12IP(HA33JE) - HA15IP (HA43JE)
- HA16PE**

24203 3250 0

E 07 07

ES



1 - Manual de uso	7
2 - Servicio Post-Venta	7
3 - Conformidad	8

A

INDICACIONES DE SEGURIDAD

1 - Recomendaciones	9
1.1- Manual de uso	9
1.2- Símbolos utilizados	9
1.3- Colores de las etiquetas	10
2 - Indicaciones antes de la puesta en servicio . 11	
2.1- Indicaciones generales	11
2.2- Indicaciones específicas	11
3 - Indicaciones de uso	12
3.1- Prohibiciones	12
3.2- Posibles riesgos	13
3.2.1- Riesgo de alteraciones del sistema de mandos	13
3.2.2- Riesgo de caída	13
3.2.3- Riesgo de electrocución	14
3.2.4- Riesgo de sacudida y vuelco	15
3.2.5- Riesgo de quemadura y de explosión	17
3.2.6- Riesgo de aplastamiento y de colisión	17

B

RESPONSABILIDAD DE LAS PARTES INTERESADAS

1 - Responsabilidad del propietario (o empresa arrendataria) 19	
2 - Responsabilidad del empleador	19
3 - Responsabilidad del formador	19
4 - Responsabilidad del usuario	20
5 - Inspección y mantenimiento	21

C

PRESENTACIÓN DE LA MÁQUINA

1 - Identificación	23
2 - Componentes principales	24
2.1- Versión eléctrica	24
3 - Dispositivos de seguridad	28
3.1- Perno de rotación de la torreta	28
3.2- Barandilla corredera	28
3.3- Puntos de anclaje	28

INDICE



4 - Etiquetas	29
4.1- Plan de clasificación	29
4.1.1 - Etiquetas rojas	29
4.1.2 - Etiquetas naranjas	31
4.1.3 - Etiquetas amarillas	32
4.1.4 - Otras etiquetas	33
4.2- Identificación	34
5 - Consolas de mandos	37
5.1- Consola inferior	37
5.2- Consola superior	41

D

PRINCIPIO DE FUNCIONAMIENTO

1 - Descripción	45
2 - Dispositivos de seguridad	45
2.1- Activación de los mandos	45
2.2- Velocidad de traslación (mínimo)	46
2.3- Calculador HEAD	46
2.4- Variador de velocidad electrónico	46
2.5- Detección de fallo interno	47
2.6- Parada automática del motor	47
2.7- Carga en cesta (o plataforma)	47
2.8- Inclinación de la máquina	48
2.9- Carga de la batería-Horómetro	48
2.9.1 - Horómetro	48
2.9.2 - Puesta a cero automática	49
2.10- Cargador de a bordo	49

E

CONDUCCIÓN

1 - Recomendaciones	51
2 - Controles antes del uso	52
2.1- Inspecciones visuales	52
2.1.1 - Mecánica general	52
2.1.2 - Medio ambiente	53
2.2- Pruebas funcionales	53
2.2.1 - Órganos de seguridad	53
2.2.2 - Mandos de la consola inferior	53
2.2.3 - Mandos de la consola superior	54
2.3- Comprobaciones periódicas	55
2.4- Reparaciones y ajustes	56
2.5- Comprobaciones al poner de nuevo en marcha	56
3 - Uso	57
3.1- Procedimiento de prueba	57
3.1.1 - Funcionamiento de los botones-pulsadores de parada de emergencia	57
3.1.2 - Funcionamiento de la caja de control de la inclinación	57
3.1.3 - Alarmas visuales y sonoras	57
3.1.4 - Sistema de pesado	58
3.1.5 - Contactos fin de carrera para la seguridad de los movimientos	58



3.2-	Operaciones a partir del suelo	59
3.2.1-	Arranque de la máquina	59
3.2.2-	Parada de la máquina	59
3.2.3-	Mando de los movimientos	60
3.2.4-	Otros mandos	63
3.3-	Operaciones a partir de la cesta (o plataforma)	63
3.3.1-	Arranque de la máquina	63
3.3.2-	Parada de la máquina	63
3.3.3-	Mando de los movimientos	64
3.3.4-	Otros mandos	68

F

PROCEDIMIENTO ESPECIAL

1 - Descenso de emergencia	69
1.1- Principio	69
1.2- Procedimiento	69
2 - Descenso para reparar una avería	70
2.1- Principio	70
2.2- Procedimiento	70
3 - Remolque	71
3.1- Desconexión mecánica	71
3.2- Engranaje	72
4 - Carga y descarga	73
4.1- Principio	73
4.1.1- Carga mediante elevación	73
4.2- Puesta en posición de transporte	74
4.3- Descarga	75
4.4- Advertencia	76

G

CARACTERÍSTICAS TÉCNICAS

1 - Características principales	77
2 - Dimensiones	81
3 - Zona de trabajo	85
3.1- Máquina HA12IP (HA33JE)	85
3.2- Máquina HA15IP (HA43JE)	86
3.3- Máquina HA16PE	87

H

REGISTRO DE INTERVENCIÓN

1 - Registro de intervención	89
---	-----------

INDICE





Acaba de adquirir una máquina HAULOTTE® y le
agradecemos su confianza.

1 - Manual de uso

Tal como se indica en la nota de entrega, este manual forma parte de los documentos de nuestro maletín de a bordo que se aporta cuando se entrega la máquina.

Para poder garantizarle una total satisfacción, es obligatorio que siga muy atentamente las instrucciones de uso contenidas en este manual.

Queremos atraer su atención especialmente sobre 2 puntos esenciales :

- El respeto de las indicaciones de seguridad (máquina - uso - medio ambiente)
- Un uso dentro de los límites de rendimiento del material.

2 - Servicio Post-Venta

Nuestro SPV HAULOTTE Services® está a su entera disposición durante el período de garantía y después de este, para atender sus necesidades.

- Póngase en contacto con nuestro Servicio de Post-Venta, indicándoles el tipo exacto de máquina y su número de serie.
- Para cualquier pedido de consumibles o de piezas de recambio, utilice el presente manual y el catálogo Haulotte Essential para recibir piezas originales, única garantía de intercambiabilidad y de funcionamiento perfecto.
- En caso de mal funcionamiento o de incidente en el que se vea implicada una máquina HAULOTTE®, incluso cuando no se haya producido ningún daño material o corporal, póngase inmediatamente en contacto con HAULOTTE Services® que actuará lo antes posible.

3 - Conformidad

Le recordamos que las máquinas HAULOTTE® cumplen con las disposiciones de las directivas vigentes aplicables a este tipo de máquinas.

Cualquier modificación sin obtención previa de una autorización escrita por parte de HAULOTTE®, invalida esta conformidad.

Los datos técnicos contenidos en este manual no comprometen a HAULOTTE®.

HAULOTTE® se reserva el derecho de realizar mejoras o modificaciones en la máquina sin modificar el presente manual.

A - Indicaciones de seguridad

A

B

C

D

E

F

G

H

I

1 - Recomendaciones

1.1 - MANUAL DE USO

El manual de uso está dirigido a los usuarios de las máquina HAULOTTE®.



El manual de uso no sustituye la formación de base necesaria que debe tener todo usuario de materiales de construcción.

Este manual identifica las instrucciones de uso previstas por HAULOTTE® para usar las máquinas correctamente y con toda seguridad.



El manual de uso debe guardarse en su caja en la máquina. Este manual debe estar disponible para todos los usuarios y debe conservarse en buen estado.

Puede solicitar ejemplares adicionales a HAULOTTE Services®.

1.2 - SÍMBOLOS UTILIZADOS

Los símbolos se utilizan para avisar de las indicaciones de seguridad o para resaltar información práctica.

Significado de los símbolos

Símbolo	Significado
	Peligro : Riesgo de lesión o de muerte (seguridad laboral)
	Atención : Riesgo de deterioro del material (calidad del trabajo)
	Prohibición relativa a la seguridad laboral y a la calidad del trabajo
	Nota : Ningún riesgo identificado, pero se recuerda usar la lógica, una buena práctica o un requisito previo a la acción
	Remisión interna en el manual (Consulte la sección o la ficha)
	Remisión a otro manual (Consulte manual)
	Remisión a reparación (Póngase en contacto con HAULOTTE Services®)
Nota :	Información técnica complementaria

A - Indicaciones de seguridad

1.3 - COLORES DE LAS ETIQUETAS

Los posibles peligros, las situaciones de riesgo y las recomendaciones particulares se indican en la máquina con etiquetas y las placas de los fabricantes.



Las etiquetas deben conservarse en buen estado. Pueden solicitarse ejemplares adicionales a HAULOTTE Services®.

Apréndase las etiquetas según el código de color.

C ó d i g o d e c o l o r e s d e l a s e t i q u e t a s

Etiquetas	Color	Significado
	Rojo	Peligro potencial de muerte
	Naranja	Riesgo de lesión grave
	Amarillo	Riesgo de daño material o de lesión leve
	Otro	Información técnica complementaria

A - Indicaciones de seguridad

A

2 - Indicaciones antes de la puesta en servicio

2.1 - INDICACIONES GENERALES



Nunca utilice la máquina en las siguientes situaciones :

- En un terreno blando, inestable o lleno de obstáculos.
- Con un viento superior al límite admisible. Compruebe el valor máximo en las características técnicas (Sección G 1- Características principales). Consulte la escala de Beaufort (Sección A 3.2.3- Riesgo de sacudida y vuelco).
- Cerca de las líneas eléctricas. Respete las distancias de seguridad (Sección A 3.2.1- Riesgo de electrocución).
- Con temperaturas superiores a 45 °C (113 °F) e inferiores a -15 °C (5 °F). Consulte a HAULOTTE® si tiene que trabajar en condiciones fuera de este intervalo.
- En una atmósfera explosiva.
- Durante las tormentas (riesgo de rayos).
- En presencia de campo electromagnético intenso (radar...).

2.2 - INDICACIONES ESPECÍFICAS



Nunca utilice la máquina en las siguientes situaciones :

- Si la carga en la cesta (o plataforma) es superior a la carga máxima autorizada. Compruebe el valor máximo en las características técnicas (Sección G 1- Características principales).
- Si el suelo presenta una inclinación superior al límite admisible. Compruebe el valor máximo en las características técnicas (Sección G 1- Características principales).
- Solamente para HA16PE : En una zona no ventilada, ya que los gases de escape son tóxicos.
- Durante la noche si no dispone del faro opcional.
- Si el número de personas es superior al número admisible. Compruebe el valor máximo en las características técnicas (Sección G 1- Características principales)
- Con un esfuerzo lateral en la cesta (o plataforma) superior al esfuerzo admisible. Compruebe el valor máximo en las características técnicas (Sección G 1- Características principales)

B**C****D****E****F****G****H****I**

A - Indicaciones de seguridad

3 - Indicaciones de uso



Se recomienda el uso de las máquinas en un terreno liso y preparado (asfaltado, hormigonado, etc.).

3.1 - PROHIBICIONES



- Nunca use una máquina defectuosa (pérdida hidráulica, neumáticos usados, mal funcionamiento).
- Nunca accione los mandos de la máquina con gestos bruscos.
- Nunca coloque la máquina contra una estructura para mantenerla.
- Nunca utilice la máquina para traccionar o remolcar cosas.
- Nunca exponga las baterías o los componentes eléctricos al agua (limpieza a presión, lluvia).
- Nunca neutralice los dispositivos de seguridad.
- Nunca ponga obstáculos fijos o móviles. El contacto puede provocar el deterioro prematuro de la estructura y conllevar la rotura de determinados elementos de seguridad.
- Nunca se suba a los capós.
- Nunca use la máquina solo. El uso de la máquina debe hacerse entre dos personas.
- Nunca use la máquina con una cesta (o plataforma) atestada.
- Nunca aumente la superficie de la cesta (o plataforma) usando extensiones de suelo o accesorios no autorizados por HAULOTTE®.
- Nunca deje los cilindros hidráulicos completamente extendidos o retraídos antes de apagar la máquina o durante un periodo de parada prolongado.



- Nunca utilice la máquina con material u objetos suspendidos al antepecho o a la pluma.
- Nunca use la máquina con elementos que pueden aumentar la carga contra el viento (panel).
- Nunca aumente la altura de trabajo mediante el uso de accesorios (escalera).
- Nunca utilice la barandilla como medio de acceso para subir o bajar de la cesta (o plataforma). Para ello se han previsto unos escalones en la cesta (o plataforma).
- No se suba nunca a las barandillas.
- No utilice nunca la máquina sin colocar la barandilla corredera o sin cerrar la puerta de seguridad.
- Nunca use la máquina como grúa, montacargas o ascensor.
- No utilice nunca la máquina con otra finalidad que no sea llevar a las personas, sus herramientas y material al lugar deseado.
- No conduzca nunca a gran velocidad en zonas estrechas u obstaculizadas. Controle la velocidad en los giros.
- No arrastre nunca la máquina (debe ser transportada en un remolque).

A - Indicaciones de seguridad

3.2 - POSIBLES RIESGOS

3.2.1 - Riesgo de alteraciones del sistema de mandos

Riesgo de movimientos alterados cerca de las líneas de alta tensión o de campo magnético.

3.2.2 - Riesgo de caída

A bordo de la máquina, respete las siguientes indicaciones :

- Lleve un equipo de protección individual adaptado a las condiciones de trabajo y a la normativa local. Se aconseja el uso de un casco homologado.
- Los ocupantes de la cesta deben llevar una cincha o un arnés de seguridad (1 por persona).
- Evite golpear obstáculos fijos o móviles (otra máquina).
- Asegúrese de que la barandilla elevable está cerrada (posición baja y apoyada sobre el antepecho).
- Durante la subida y la conducción, agárrese firmemente al antepecho.
- No se siente en el antepecho de la cesta, ni se ponga de pie en él, ni se suba a él.
- Mantenga siempre los pies firmemente en el suelo de la cesta.
- Elimine cualquier resto de aceite o grasa de los escalones, suelo, pasamanos y barandillas.
- Mantenga el suelo de la cesta sin escombros.
- No abandone la cesta si la máquina no está en posición replegada.
- Para subir o bajar de la cesta (o plataforma) :
 - La máquina debe estar completamente replegada.
 - Utilice la puerta de acceso mirando a la máquina.
 - Mantenga 3 puntos de apoyo entre el escalón y las barandillas.



A - Indicaciones de seguridad

3.2.3 - Riesgo de electrocución



Esta máquina no está aislada y no ofrece ninguna protección.

Los riesgos de electrocución son importantes en las siguientes situaciones :

- Cerca de una línea con tensión, tenga en cuenta los movimientos de la máquina y de oscilación de las líneas eléctricas.
- En caso de choque con una línea de alta tensión, espere a que corten la electricidad de la línea antes de usar la máquina (liberación, alejamiento de la máquina).
- En caso de tormenta.

Nunca use la máquina como masa de soldadura.

Mantenga una distancia mínima de seguridad con respecto a las líneas y aparatos eléctricos.

Respete la normativa local y las distancias mínimas de seguridad.

D i s t a n c i a s m í n i m a s d e s e g u r i d a d

Tensión eléctrica	Distancia mínima de seguridad	
	Mètre	Feet
0 - 300 V	Evite el contacto	
300 V - 50 V	3	10
50 - 200 V	5	15
200 - 350 V	6	20
350 - 500 V	8	25
500 - 750 V	11	35
750 - 1000 V	14	45

NOTA: ESTA TABLA SE APLICA EN TODOS LOS CASOS, SALVO CUANDO LA NORMATIVA LOCAL ES MÁS ESTRICTA.

A - Indicaciones de seguridad

3.2.4 - Riesgo de sacudida y vuelco



A bordo de la máquina, respete las siguientes indicaciones :

- Antes de llevar la máquina sobre cualquier superficie interior o exterior (local, puente, camión, etc.), compruebe que el suelo es capaz de soportar la carga. Compruebe el valor máximo en las características técnicas (📄 Sección G 1- Características principales).
- Ponga obligatoriamente la posición neutra de los mandos (manipuladores o interruptores) durante la inversión de movimientos desde las consolas de mandos (inferior y superior).
- Según el volumen, coloque las cargas en el centro de la cesta (o plataforma) o repártalas uniformemente.
- En muelles, aceras, etc. preste atención a la inversión del sentido de la conducción. Compruebe el sentido de conducción con ayuda de las flechas roja o verde del chasis y en la consola de mando superior.
- Mantenga el chasis de la máquina a al menos 1 m (3 ft 3 in) de agujeros, montículos, peraltes, obstrucciones, escombros y revestimientos susceptibles de esconder agujeros y otros peligros a nivel del suelo.



- **No conduzca en pendientes o inclinaciones que superen los límites. Compruebe el valor máximo en las características técnicas (📄 Sección G 1- Características principales).**
- **No descienda las pendientes a gran velocidad.**
- **En una pendiente o inclinación, no levante la cesta (o plataforma), ni conduzca con la cesta (o plataforma) levantada.**
- **No conduzca marcha atrás (en dirección opuesta al campo visual).**
- **No arrastre o empuje objetos con la pluma.**
- **Nunca utilice la máquina con un viento superior al límite admisible.**
- **No aumente la superficie expuesta al viento. Cuanto más grande es la superficie expuesta, menos estabilidad tiene la máquina.**



- **No conduzca en pendientes o inclinaciones que superen los límites. Compruebe el valor máximo en las características técnicas (📄 Sección G 1- Características principales).**
- **No descienda las pendientes a gran velocidad.**
- **En una pendiente o inclinación, no levante la cesta (o plataforma), ni conduzca con la cesta (o plataforma) levantada.**
- **No conduzca marcha atrás (en dirección opuesta al campo visual).**
- **Nunca utilice la máquina con un viento superior al límite admisible.**
- **No aumente la superficie expuesta al viento. Cuanto más grande es la superficie expuesta, menos estabilidad tiene la máquina.**

NOTA: LA ESCALA DE BEAUFORT MIDE LA FUERZA DEL VIENTO MEDIANTE UN SISTEMA DE GRADUACIÓN. A CADA GRADO SE LE ASOCIA UN INTERVALO DE VELOCIDAD DEL VIENTO A 10 M (32 FT 9 IN) POR ENCIMA DE UN TERRENO LISO Y LIBRE DE OBSTÁCULOS.

A - Indicaciones de seguridad

Escala de Beaufort

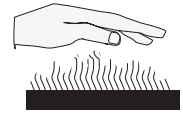
Fuerza	Descripción meteorológica	Efectos observados	m/s	km/h	mph
0	Calma	El humo sube verticalmente.	0 - 0,2	0 - 1	0 - 0,62
1	Ventolina	El humo indica la dirección del viento.	0,3 - 1,5	1 - 5	0,62 - 3,11
2	Brisa muy débil	Se siente el viento en la cara. Las hojas se mueven. Las veletas giran.	1,6 - 3,3	6 - 11	3,72 - 6,84
3	Brisa débil	Las hojas y las ramas pequeñas están continuamente en movimiento. Las banderas se muevan ligeramente.	3,4 - 5,4	12 - 19	7,46 - 11,8
4	Brisa moderada	El polvo y los papeles ligeros se vuelan. Las pequeñas ramas se doblan.	5,5 - 7,9	20 - 28	12,43 - 17,4
5	Brisa fresca	Los árboles pequeños se balancean. Las olas forman crestas blancas en los lagos.	8,0 - 10,7	29 - 38	18,02 - 23,6
6	Viento fresco	Las grandes ramas se agitan. Los cables eléctricos y la chimenea «cantan». Es complicado utilizar el paraguas.	10,8 - 13,8	39 - 49	24,23 - 30,45
7	Viento fuerte	Todos los árboles se mueven. Es difícil andar en contra del viento.	13,9 - 17,1	50 - 61	31 - 37,9
8	Viento duro/Temporal	Algunas ramas se rompen. En general no se puede andar en contra del viento.	17,2 - 20,7	62 - 74	38,53 - 45,98
9	Temporal fuerte	El viento provoca daños leves en los edificios. Algunas tejas y capas de la chimenea se vuelan de los tejados.	20,8 - 14,4	75 - 88	46,60 - 54,68

A - Indicaciones de seguridad

3.2.5 - Riesgo de quemadura y de explosión



Para manipular las baterías, lleve siempre gafas y ropa de protección (proyección de ácido).



NOTA: EL ÁCIDO SE NEUTRALIZA CON BICARBONATO DE SOSA Y AGUA.



- No trabaje en una atmósfera explosiva o inflamable (chispas, llamas, etc.).
- No toque las partes calientes del sistema de motorización (motor, filtros, etc.).
- No ponga en contacto los polos de la batería con una herramienta.
- No manipule la batería cerca de chispas, llamas, tabaco incandescente (emisión de gases).
- Solamente para HA16PE : No rellene el depósito de carburante con el motor en marcha o cerca de una llama viva.

3.2.6 - Riesgo de aplastamiento y de colisión



A bordo de la máquina, respete las siguientes indicaciones :

- Durante el funcionamiento, mantenga todas las partes del cuerpo dentro de la cesta (o plataforma).
- Adapte la velocidad de desplazamiento en función de las condiciones del suelo (tráfico, pendiente, etc.).
- Respete las distancias de parada :
 - 3 m (9 ft 10 in) a gran velocidad.
 - 1 m (3 ft 3 in) a baja velocidad.
- Para colocar la máquina cerca de obstáculos, utilice los mandos de elevación / levantamiento (brazo, pluma, etc.) en lugar de los mandos de traslación.
- Compruebe la ausencia de obstáculos (estructuras) en la zona de trabajo.
- Para desplazarse, coloque la cesta (o plataforma) de manera que tenga la mejor visibilidad posible.
- En caso de visibilidad reducida, procure que siempre alguien le ayude a maniobrar.
- Todo el personal de la máquina o en tierra debe llevar un casco homologado.
- Durante la elevación o el descenso de la máquina y durante la traslación, controle el espacio libre debajo, debajo y a los lados de la cesta.
- Durante el desplazamiento de la máquina, asegúrese siempre de que la zona de evolución de la máquina esté libre de personas y de obstáculos.



No maniobre en la zona de trabajo de otras máquinas (grúa, cesta, etc.).

Tenga en cuenta la distancia, la visibilidad reducida y los ángulos muertos durante la conducción o el uso de la máquina.

A - Indicaciones de seguridad

B - Responsabilidad de las partes interesadas

1 - Responsabilidad del propietario (o empresa arrendataria)

El propietario (o la empresa arrendataria) tiene la obligación de hacer llegar las instrucciones del manual de uso a los usuarios.

El propietario (o la empresa arrendataria) tiene la obligación de renovar todos los manuales o etiquetas que falten o que estén en mal estado. Puede solicitar ejemplares adicionales a HAULOTTE Services®.

El propietario (o la empresa arrendataria) es responsable de la aplicación de la normativa local en materia de uso.

2 - Responsabilidad del empleador

El empleador tiene la obligación de otorgar una autorización de conducción al usuario.

El empleador tiene la obligación de informar al usuario de la normativa local.



Debe prohibir el uso de la máquina a toda persona :

- Que se encuentre bajo los efectos de las drogas, alcohol, etc.
- Que sufra crisis, pérdidas del control de la motilidad, vértigo, etc.

3 - Responsabilidad del formador

El formador debe estar cualificado para formar a los usuarios. La formación debe hacerse en una zona despejada, sin obstáculos, hasta que el alumno sea capaz de conducir y usar la máquina con total seguridad.

B - Responsabilidad de las partes interesadas

4 - Responsabilidad del usuario

El usuario debe leer y comprender el presente manual y las etiquetas pegadas en la máquina.

El usuario debe indicar al propietario (o empresa arrendataria) la ausencia o el mal estado del manual y de las etiquetas y cualquier mal funcionamiento de la máquina.

El usuario sólo debe usar la máquina en las condiciones previstas por el fabricante.



Sólo un usuario autorizado y cualificado puede usar las máquinas HAULOTTE®.

Todos los usuarios deben estar familiarizados con los mandos de emergencia y el funcionamiento de la máquina en caso de emergencia.

El usuario tiene la obligación de dejar de usar la máquina en caso de mal funcionamiento o de problema de seguridad en la máquina o en la zona de trabajo.

B - Responsabilidad de las partes interesadas

5 - Inspección y mantenimiento

La tabla de las inspecciones y mantenimientos identifica el papel y las responsabilidades de cada una de las personas en las intervenciones periódicas que deben realizarse en la máquina.



Si la máquina se utiliza en un entorno hostil o de forma intensa, aumente la frecuencia de las intervenciones.

Inspecciones y mantenimientos

Tipo de intervención	Frecuencia	Responsable	Persona que interviene	Documento de referencia
Inspección antes de la entrega	Antes de cada entrega de venta, alquiler o reventa	Propietario (o empresa arrendataria)	Técnico cualificado HAULOTTE Services®	Manual de uso
Inspección antes del uso	Antes de usar la máquina o cuando cambia el usuario	Usuario	Usuario	Manual de uso
Mantenimiento preventivo periódico	En los intervalos especificados (250h o 1 año)	Propietario (o empresa arrendataria)	Técnico en el sitio o técnico cualificado HAULOTTE Services®	Carné de mantenimiento
Visita periódica	2 veces al año o como muy tarde 6 meses después de la última visita periódica y además en función de la normativa local	Propietario (o empresa arrendataria)	Organismo autorizado o técnico autorizado por el empleador o a través de HAULOTTE Services® en el marco del contrato HAULOTTE Services®	Carné de mantenimiento

B - Responsabilidad de las partes interesadas

C - Presentación de la máquina

1 - Identificación

En la placa del fabricante fijada en la parte trasera derecha del chasis se encuentran todas las indicaciones que permiten identificar la máquina.



Para cualquier solicitud de información, de manipulación o de piezas de recambio, debe precisar el tipo y el número de serie de la máquina.

Placa del fabricante

A3

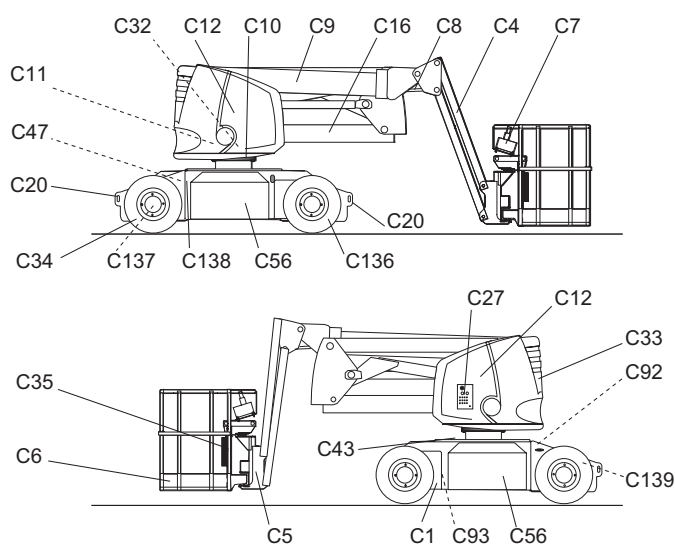
Haulotte GROUP			
<small>PINGUELY HAULOTTE, La Péronnière, BP9 42152 L'Horme - France</small>			
MAQUINA	<input type="text"/>		
TIPO	<input type="text"/>		
N° DE SERIE	<input type="text"/>		
PESO	<input type="text"/>	kg	
ANO DE FABRICACION	<input type="text"/>		
POTENCIA NOMINAL	<input type="text"/>	kW	
CARGA MAXI	<input type="text"/>	kg	
N° DE PERSON + CARGA	<input type="text"/>	P + kg	
FUERZA LATERAL MAXI	<input type="text"/>	N	
VELOCIDAD DEL VIENTO MAXI	<input type="text"/>	m/s	
INCLINACION MAXI	<input type="text"/>	degres	
PENDIENTE ASCENDIBLE MAXIMA	<input type="text"/>	%	
		<small>307P218110 b</small>	

C - Presentación de la máquina

2 - Componentes principales

2.1 - VERSIÓN ELÉCTRICA

Vista de los componentes HA121P (HA33JE)



C - Presentación de la máquina

A

B

→ C

D

E

F

G

H

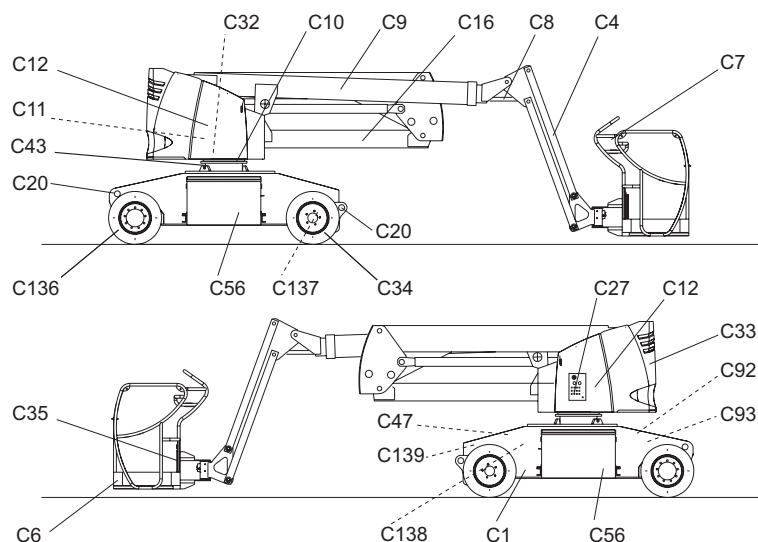
I

Designación de los componentes

Marca	Designación
C1	Chasis rodante
C4	Péndulo
C5	Soporte cesta (o plataforma) con limitador de carga
C6	Cesta (o plataforma)
C7	Consola superior
C8	Cilindro receptor de compensación
C9	Pluma
C10	Corona de orientación
C11	Torrete
C12	Capó
C16	Brazo
C20	Cáncamos de amarre y de elevación
C27	Consola inferior
C32	Reductor de orientación
C33	Contrapeso
C34	Ruedas motrices
C35	Guantera
C43	Perno de parada de rotación de la torreta
C47	Desconector de batería
C56	Caja de la batería
C92	Filtro hidráulico
C93	Grupo electrobomba
C136	Ruedas directrices
C137	Motor eléctrico de traslación
C138	Cargador de batería
C139	Variador de velocidad electrónico

C - Presentación de la máquina

Vista de los componentes HA151P (HA43JE)

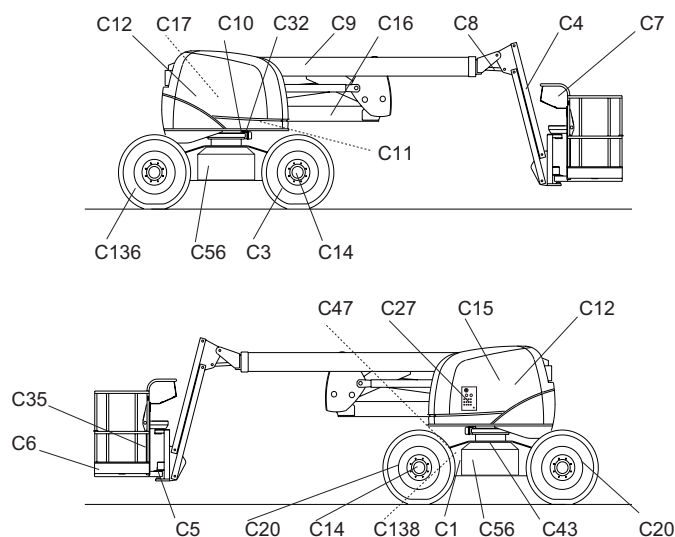


Designación de los componentes

Marca	Designación
C1	Chasis rodante
C4	Péndulo
C6	Cesta (o plataforma)
C7	Consola superior
C8	Cilindro receptor de compensación
C9	Pluma
C10	Corona de orientación
C11	Torreta
C12	Capó
C16	Brazo
C20	Cáncamos de amarre y de elevación
C27	Consola inferior
C32	Reductor de orientación
C33	Contrapeso
C34	Ruedas motrices
C35	Guantera
C43	Perno de parada de rotación de la torreta
C47	Desconectador de batería
C56	Caja de la batería
C92	Filtro hidráulico
C93	Grupo electrobomba
C136	Ruedas directrices
C137	Motor eléctrico de traslación
C138	Cargador de batería
C139	Variador de velocidad electrónico

C - Presentación de la máquina

Vista de los componentes HA16PE



Designación de los componentes

Marca	Designación
C1	Chasis rodante
C3	Rueda trasera motriz y directriz
C4	Péndulo
C5	Soporte cesta (o plataforma) con limitador de carga
C6	Cesta (o plataforma)
C7	Consola superior
C8	Cilindro receptor de compensación
C9	Pluma
C10	Corona de orientación
C11	Torreta
C12	Capó
C14	Motor hidráulico de traslación y reductor
C15	Compartimento derecho (depósito hidráulico y depósito de carburante)
C16	Brazo
C17	Compartimento izquierdo (motor, bomba y batería de arranque)
C20	Cáncamos de amarre y de elevación
C27	Consola inferior
C32	Reductor de orientación
C35	Guantera
C43	Perno de parada de rotación de la torreta
C47	Desconectador de batería
C56	Caja de la batería
C136	Ruedas directrices
C138	Cargador de batería

C - Presentación de la máquina

3 - Dispositivos de seguridad

3.1 - PERNO DE ROTACIÓN DE LA TORRETA

El perno de rotación de la torreta permite bloquear la torreta durante el transporte de la máquina.



Después de cada transporte, retire el perno de rotación de la torreta.



3.2 - BARANDILLA CORREDERA

La cesta (o plataforma) se compone de antepecho y de una barandilla corredera que facilita el acceso a la cesta (o plataforma).



No una la barandilla corredera al antepecho.



3.3 - PUNTOS DE ANCLAJE

La máquina está equipada de puntos de anclaje homologados que sólo aceptan un arnés por punto de anclaje. Los puntos de anclaje se localizan por la presencia de la etiqueta Punto de anclaje.



Si la normativa local impone el uso del arnés, utilice los puntos de anclaje homologados.



C - Presentación de la máquina

4 - Etiquetas

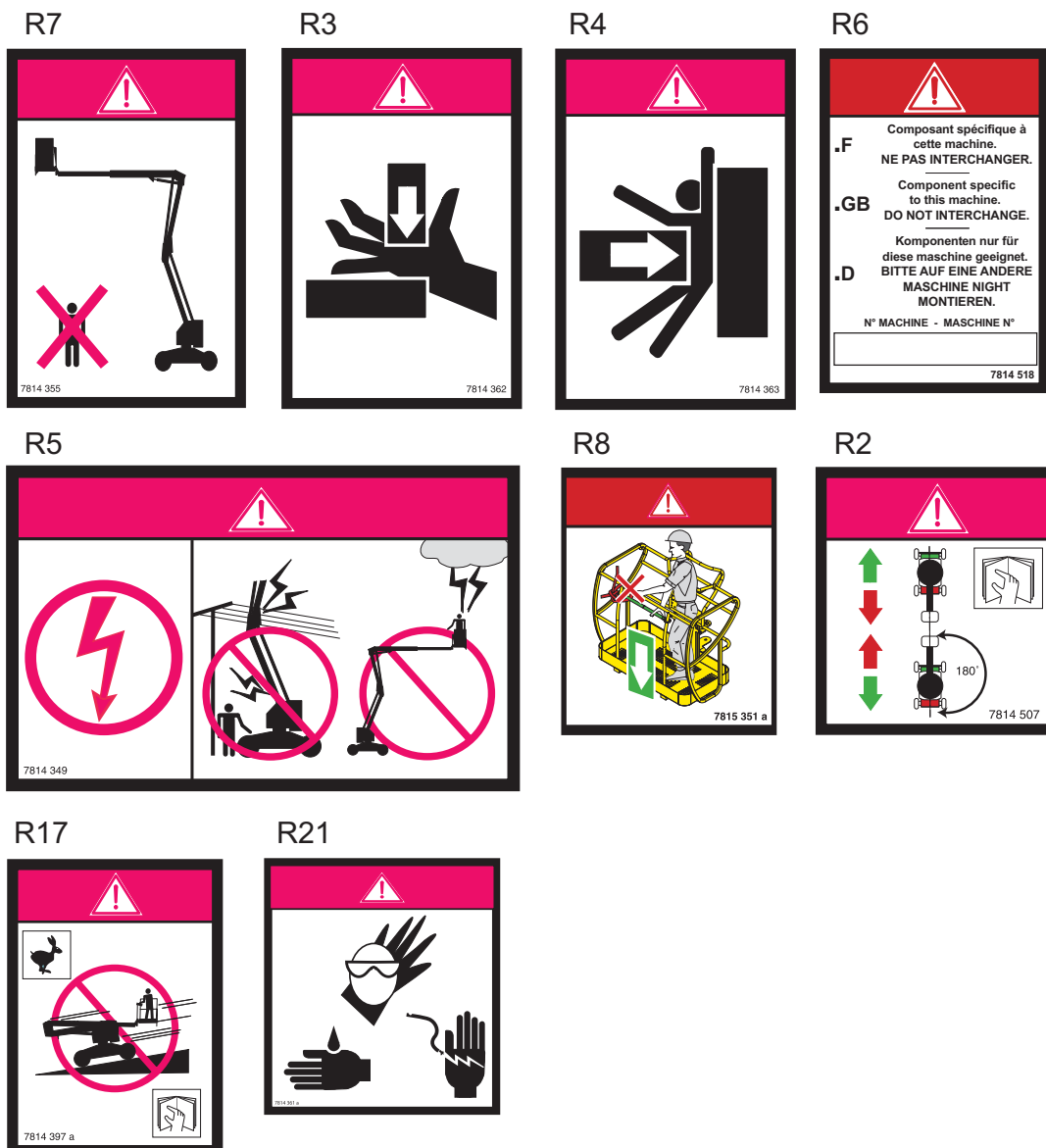
4.1 - PLAN DE CLASIFICACIÓN

4.1.1 - Etiquetas rojas



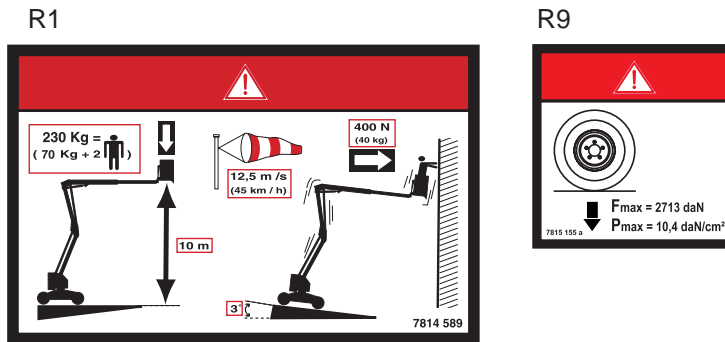
Las etiquetas rojas indican un peligro potencial de muerte.

Etiquetas habituales

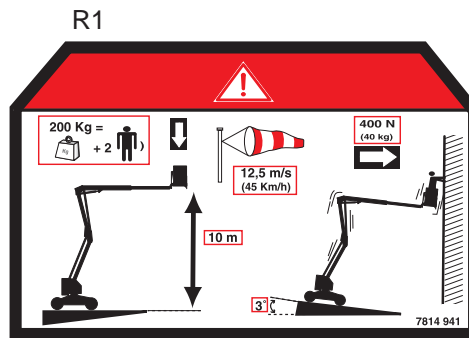


C - Presentación de la máquina

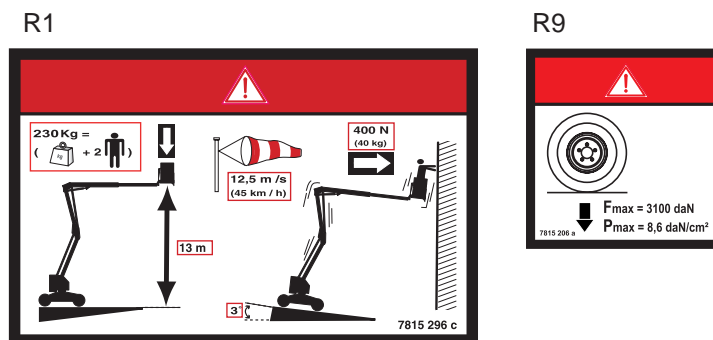
Etiquetas específicas HA12IP (HA33JE)



Etiquetas específicas HA12IP (HA33JE) Opcional Cesta grande

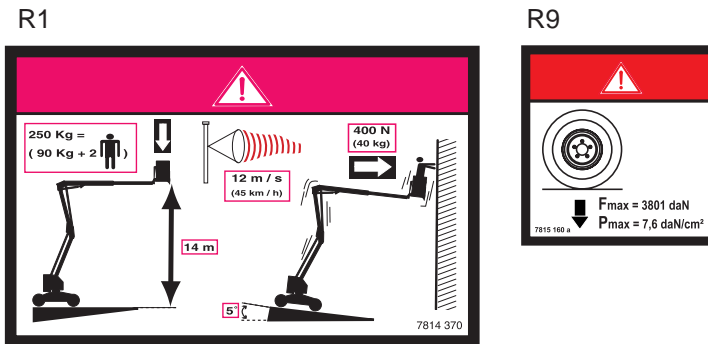


Etiquetas específicas HA15IP (HA43JE)



C - Presentación de la máquina

Etiquetas específicas HA16PE



4.1.2 - Etiquetas naranjas



Las etiquetas naranjas indican un riesgo de lesión grave.

Etiquetas habituales

O1

INSTRUCCIONES DE UTILIZACIÓN	
PARA UTILIZAR ESTE APARATO EL OPERADOR DEBE	
<ol style="list-style-type: none"> 1 - Leer y entender las informaciones indicadas en el manual de funcionamiento y las que están inscritas sobre la máquina, y familiarizarse con los mandos. 2 - Estar formado y entrenado para el manejo del aparato, bajo la responsabilidad de su operario. 3 - Ejecutar correctamente el mantenimiento siguiendo el procedimiento indicado en el catálogo del fabricante. 4 - No utilizar el aparato si no funciona correctamente. 5 - No lavar a presión los componentes eléctricos. 6 - No desmontar nada, podría desestabilizar el aparato. 7 - No modificar el aparato sin el consentimiento del fabricante. 8 - No utilizar la máquina como masa de soldadura. 9 - No soldar sobre la máquina sin haber desconectado previamente los terminales de las baterías, consultar las instrucciones de funcionamiento y mantenimiento. 	
INSPECCIÓN DIARIA	
<ol style="list-style-type: none"> 1 - Verificar el nivel de aceite hidráulico y el líquido de las baterías. 2 - Verificar que el aparato no presente señales visibles de averías (fuga hidráulica, tornillos y tuercas, conexiones eléctricas). 3 - Verificar el funcionamiento del indicador de inclinación poniendo en marcha la alarma sonora. 	
<small>BATERÍAS</small>	
INSTRUCCIONES PREVIAS A LA UTILIZACIÓN	
<ol style="list-style-type: none"> 1 - Quitar el pasador de bloqueo de orientación (si hay una torreta). 2 - IMPORTANTE. La toma debe estar conectada a una instalación eléctrica protegida por un disyuntor de 30mA (NORMA C15 100). 	
PUESTA EN MARCHA	
<ol style="list-style-type: none"> 1 - Destroquear la parada de emergencia y, a continuación, accionar el botón de arranque. 2 - Si no funciona, esperar 10 s y repetir la operación. 	
EVITAR UTILIZAR EL APARATO DURANTE LA CARGA DE LAS	
<small>7814 343</small>	

C - Presentación de la máquina

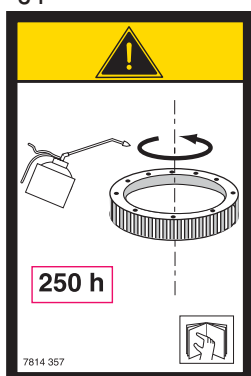
4.1.3 - Etiquetas amarillas



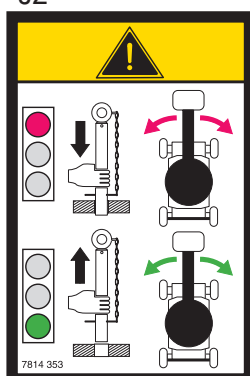
Las etiquetas amarillas indican un riesgo de daño material o de lesión leve.

Etiquetas habituales

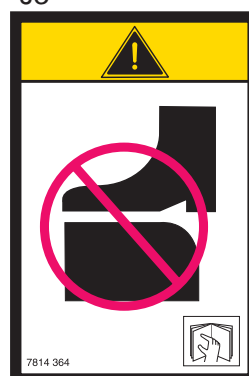
J1



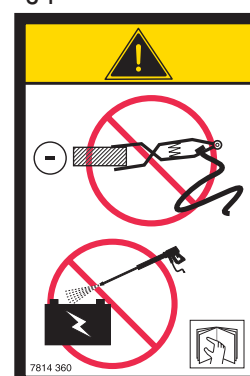
J2



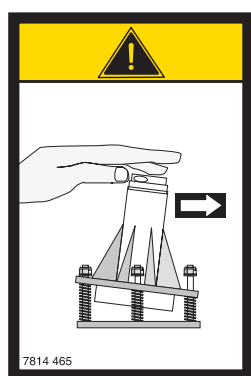
J3



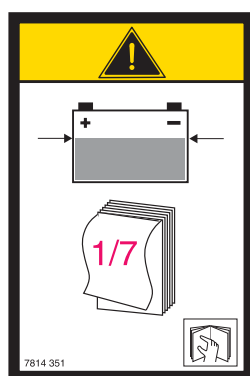
J4



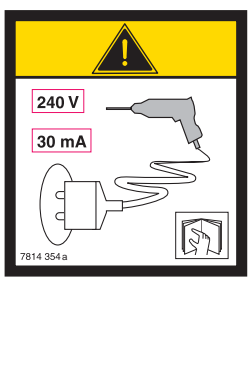
J6



J13



J10



J14



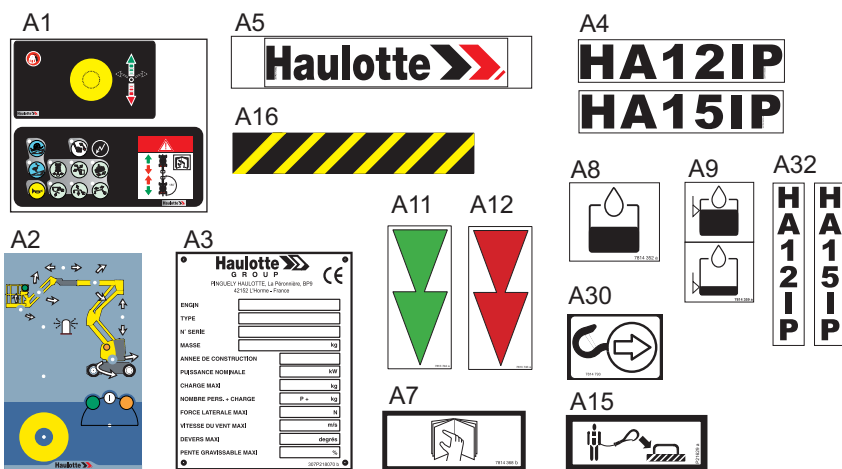
C - Presentación de la máquina

4.1.4 - Otras etiquetas

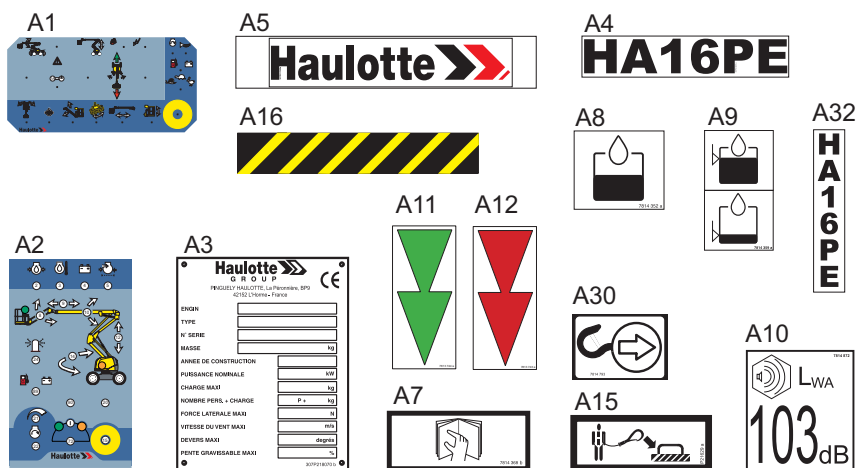


El resto de etiquetas indica una información técnica complementaria.

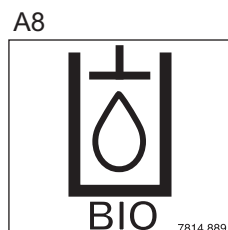
Etiquetas específicas HA12IP (HA33JE) - HA15IP (HA43JE)



Etiquetas específicas HA16PE



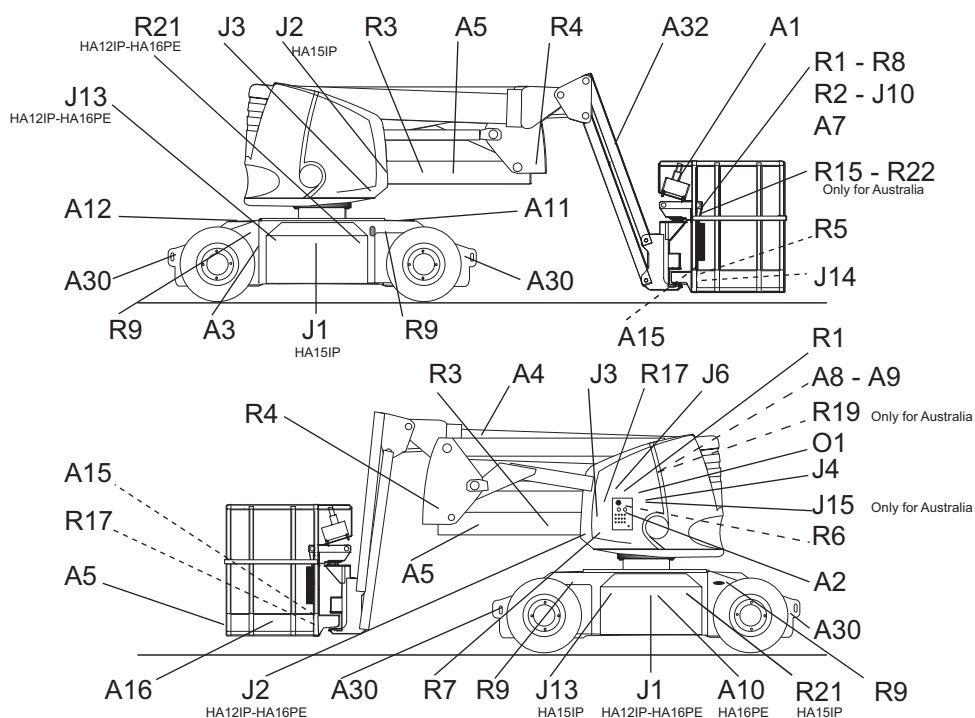
Etiquetas específicas opcionales



C - Presentación de la máquina

4.2 - IDENTIFICACIÓN

Localización



C - Presentación de la máquina

Designación de las etiquetas

Color	Marca	Designación	Cantidad	HA12IP (HA33JE)	HA15IP (HA43JE)
Rojo	R1	Altura de suelo y carga	2	3078145890	3078152960
Rojo	R1	Altura de suelo y carga(Opcional)	2	3078149410	
Rojo	R2	Sentido de traslación	1	3078145070	3078145070
Rojo	R3	Aplastamiento de las manos	2	3078143620	3078143620
Rojo	R4	Aplastamiento del cuerpo	2	3078143630	3078143630
Rojo	R5	Peligro de electrocución	1	3078143490	3078143490
Rojo	R6	No intercambie	1	3078145180	3078145180
Rojo	R7	No estacione en la zona de trabajo	1	3078143550	3078143550
Rojo	R8	Cierre la barandilla elevable	1	3078153510	3078153510
Rojo	R9	Carga sobre la rueda	4	3078151550	3078152060
Rojo	R17	No descienda las pendientes a gran velocidad	1	3078143970	3078143970
Rojo	R21	Lleve ropa de protección	1	3078143610	3078143610
Naranja	O1	Indicaciones de uso	1	3078143430	3078143430
Amarillo	J1	Engrase de la corona de orientación	1	3078143570	3078143570
Amarillo	J2	Retire el perno de bloqueo antes de la orientación	1	3078143530	3078143530
Amarillo	J3	No ponga el pie en el capó	2	3078143640	3078143640
Amarillo	J4	No utilice la máquina como masa de soldadura	1	3078143600	3078143600
Amarillo	J10	Emplazamiento toma	1	3078143540	3078143540
Amarillo	J13	Comprobación de las baterías	1	3078143510	3078143510
Amarillo	J14	Está prohibido utilizar la máquina durante la carga de las baterías	1	3078143560	3078143560
Otro	A1	Consola superior	1	307P218040	307P218040
Otro	A2	Consola inferior	1	307P218030	307P217080
Otro	A3	Placa del fabricante	1	307P218110	307P218110
Otro	A4	Logotipo con nombre de la máquina	1	307P218260	307P218250
Otro	A5	Logotipo HAULOTTE® pequeño formato	1	307P217080	307P217080
Otro	A7	Lea el manual de uso	1	3078143680	3078143680
Otro	A8	Aceite hidráulico	1	3078143520	3078143520
Otro	A8	Aceite biodegradable	1	3078148890	3078148890
Otro	A9	Nivel de aceite superior e inferior	1	3078143590	3078143590
Otro	A11	Flecha verde delantera	1	3078137440	3078137440
Otro	A12	Flecha roja trasera	1	3078137430	3078137430
Otro	A15	Emplazamiento de los arneses	2	307P216290	307P216290
Otro	A16	Adhesivo amarillo y negro	1	2421808660	2421808660
Otro	A30	Puntos de anclaje de la máquina	2	3078147930	3078147930
Otro	A32	Logotipo nombre de la máquina vertical	1	3078148310	3078152050

C - Presentación de la máquina

Designación de las etiquetas

Color	Marca	Designación	Cantidad	HA16PE
Rojo	R1	Altura de suelo y carga	2	3078143700
Rojo	R2	Sentido de traslación	1	3078145070
Rojo	R3	Aplastamiento de las manos	2	3078143620
Rojo	R4	Aplastamiento del cuerpo	2	3078143630
Rojo	R5	Peligro de electrocución	1	3078143490
Rojo	R6	No intercambie	1	3078145180
Rojo	R7	No estacione en la zona de trabajo	1	3078143550
Rojo	R8	Cierre la barandilla elevable	1	3078153510
Rojo	R9	Carga sobre la rueda	4	3078151600
Rojo	R17	No descienda las pendientes a gran velocidad	1	3078143970
Rojo	R21	Lleve ropa de protección	1	3078143610
Naranja	O1	Indicaciones de uso	1	3078143430
Amarillo	J1	Engrase de la corona de orientación	1	3078143570
Amarillo	J2	Retire el perno de bloqueo antes de la orientación	2	3078143530
Amarillo	J3	No ponga el pie en el capó	2	3078143640
Amarillo	J4	No utilice la máquina como masa de soldadura	1	3078143600
Amarillo	J10	Emplazamiento toma	1	3078143540
Amarillo	J13	Comprobación de las baterías	1	3078143510
Amarillo	J14	Está prohibido utilizar la máquina durante la carga de las baterías	1	3078143560
Otro	A1	Consola superior	1	307P217990
Otro	A2	Consola inferior	1	3078143040
Otro	A3	Placa del fabricante	1	307P218110
Otro	A4	Logotipo con nombre de la máquina	1	307P218270
Otro	A5	Logotipo HAULOTTE® pequeño formato	3	307P217770
Otro	A7	Lea el manual de uso	1	3078143680
Otro	A8	Aceite hidráulico	1	3078143520
Otro	A8	Aceite biodegradable	1	3078148890
Otro	A9	Nivel de aceite superior e inferior	1	3078143590
Otro	A10	Potencia acústica	1	3078148700
Otro	A11	Flecha verde delantera	1	3078137440
Otro	A12	Flecha roja trasera	1	3078137430
Otro	A15	Emplazamiento de los arneses	2	307P216290
Otro	A16	Adhesivo amarillo y negro	1	2421808660
Otro	A30	Puntos de anclaje de la máquina	2	3078147930
Otro	A32	Logotipo nombre de la máquina vertical	1	3078148580

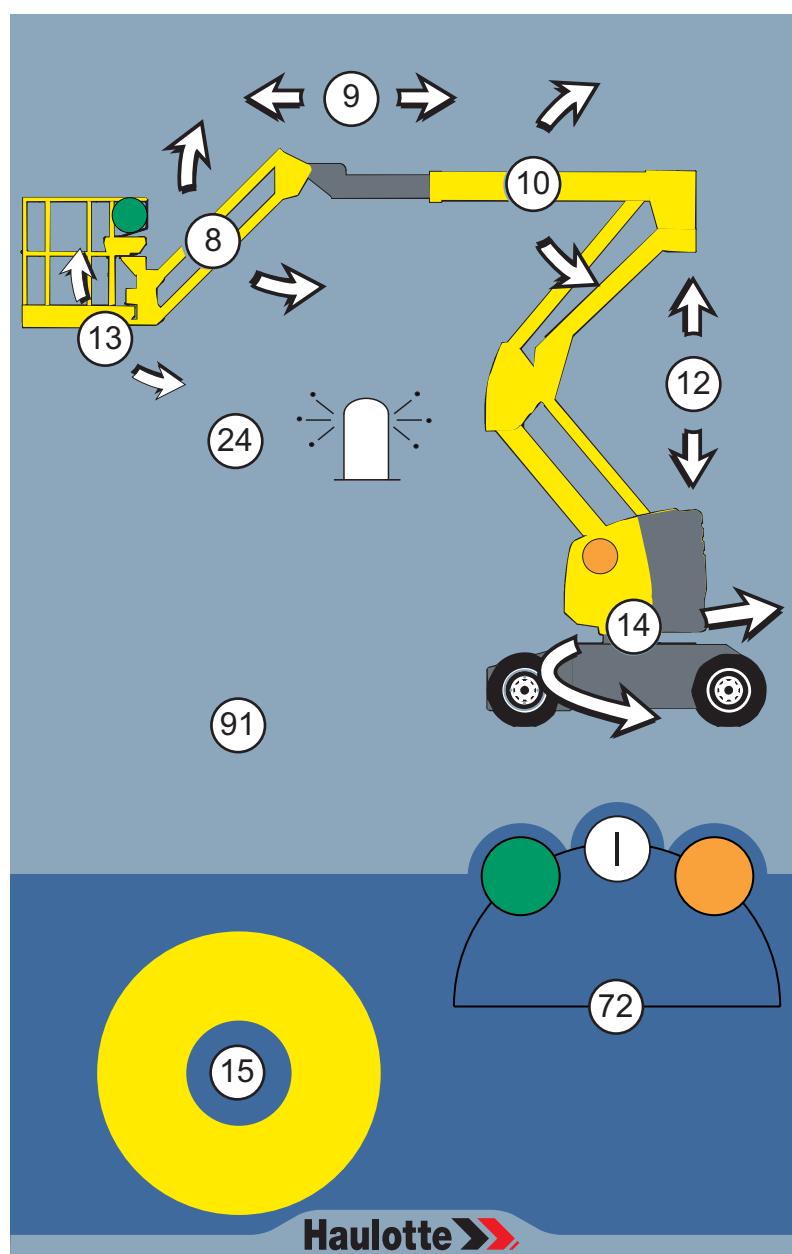
C - Presentación de la máquina

5 - Consolas de mandos

NOTA: LAS FUNCIONES SE DESCRIBEN PARA TODA LA GAMA. CONSULTE LA CONFIGURACIÓN DE LA MÁQUINA PARA IDENTIFICAR LOS MANDOS Y LOS INDICADORES FUNCIONALES.

5.1 - CONSOLA INFERIOR

Vista general HA12IP (HA33JE) - HA15IP (HA43JE)



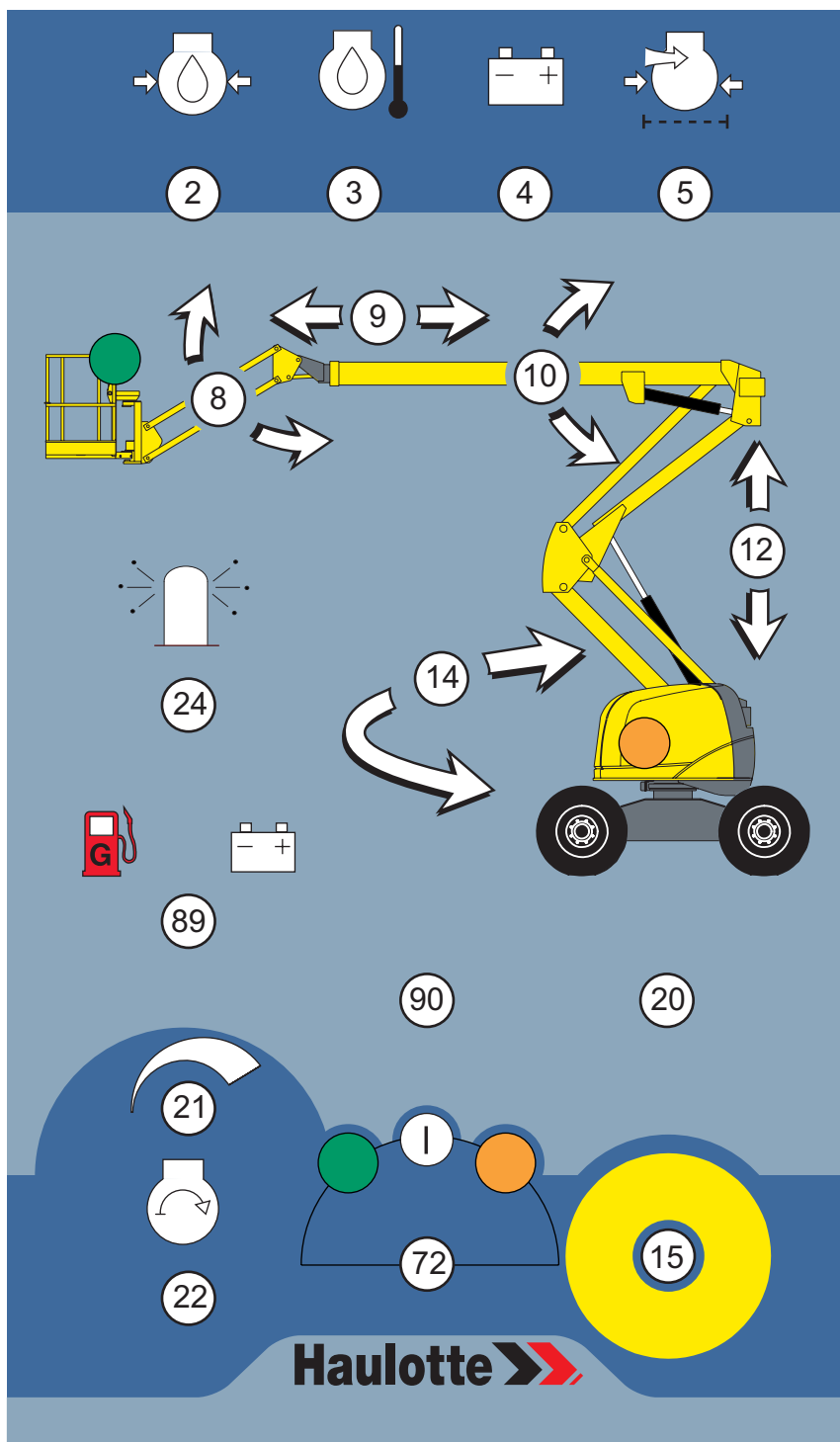
C - Presentación de la máquina

Mandos e indicadores HA12IP (HA33JE) - HA15IP (HA43JE)

Marca	Designación	Función
P8	Selector del péndulo	Hacia arriba : Elevación del péndulo Hacia abajo : Descenso del péndulo
P9	Selector del despliegamiento de la pluma	Hacia la izquierda : Salida del telescopio Hacia la derecha : Entrada del telescopio
P10	Selector de la elevación de la pluma	Hacia arriba : Elevación pluma Hacia abajo : Descenso pluma
P12	Selector de elevación del brazo	Hacia arriba : Elevación brazo Hacia abajo : Descenso brazo
P13	Selector de compensación de la cesta o colocación en posición de transporte	Hacia la derecha : Compensación cesta hacia abajo o colocación en posición de transporte Hacia la izquierda : Compensación cesta hacia arriba o colocación en posición de uso
P14	Selector de la rotación de la torreta	Hacia la izquierda : Rotación en el sentido de las agujas del reloj Hacia la derecha : Rotación en contra del sentido de las agujas del reloj
P15	Botón-pulsador de parada de emergencia	Sacado (activado) : Alimentación de la consola inferior Metido (desactivado) : Corte de alimentación de las consolas inferior y superior
P24	Selector del girofaro	Hacia la derecha : Encendido del girofaro Hacia la izquierda : Apagado del girofaro
P72	Selector con llave de la activación de la consola	Hacia la izquierda : Activación consola superior Hacia el centro : Sin tensión Hacia la derecha : Activación de la consola inferior
P91	Horómetro-Indicador del nivel de carga de las baterías	Número de horas de uso de la máquina-Estado de carga de las baterías

C - Presentación de la máquina

Vista general HA16PE



C - Presentación de la máquina

Mandos e indicadores H A 1 6 P E

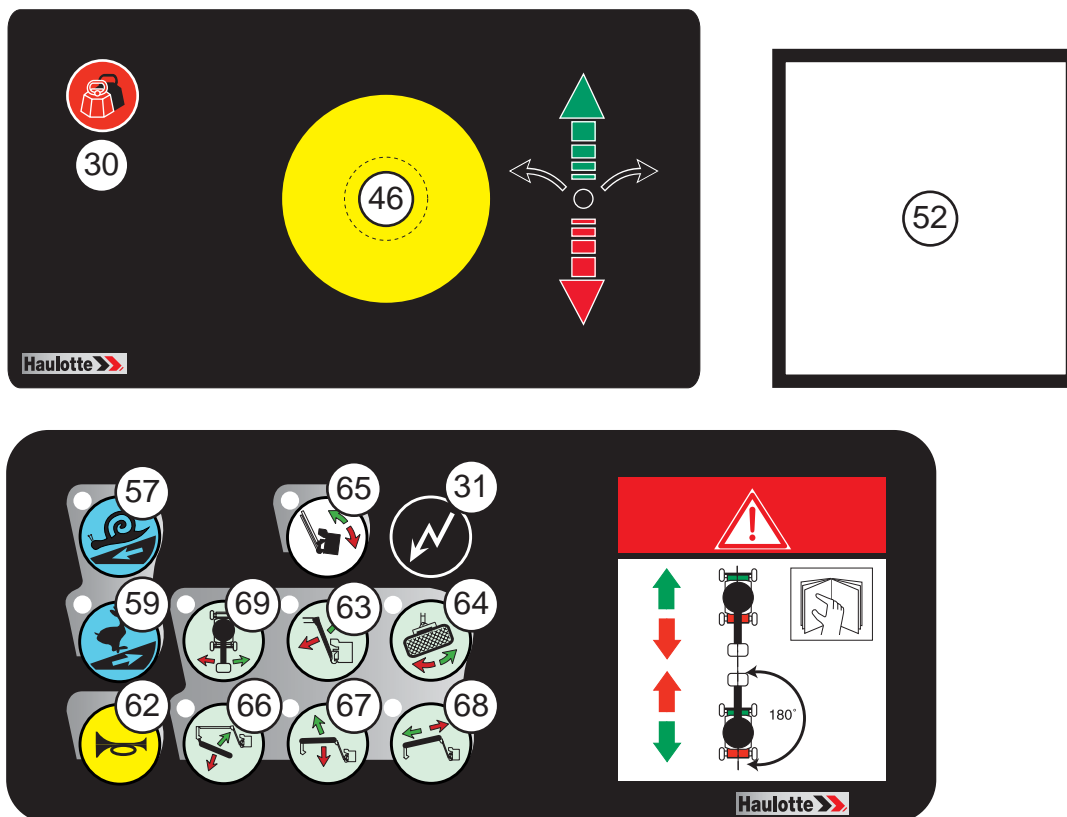
Marca	Designación	Función
P2	Indicador de presión del aceite del motor	Presión del aceite del motor baja ¹
P3	Indicador de temperatura del motor	Temperatura del aceite del motor alta ¹ .
P4	Indicador de carga de batería	Carga de batería baja ¹ .
P5	Indicador de taponamiento del filtro de aire	Filtro de aire taponado ¹ .
P8	Selector del péndulo	Hacia arriba : Elevación del péndulo Hacia abajo : Descenso del péndulo
P9	Selector del desplegamiento de la pluma	Hacia la izquierda : Salida del telescopio Hacia la derecha : Entrada del telescopio
P10	Selector de la elevación de la pluma	Hacia arriba : Elevación pluma Hacia abajo : Descenso pluma
P12	Selector de elevación del brazo	Hacia arriba : Elevación brazo Hacia abajo : Descenso brazo
P14	Selector de la rotación de la torreta	Hacia la izquierda : Rotación en el sentido de las agujas del reloj Hacia la derecha : Rotación en contra del sentido de las agujas del reloj
P15	Botón-pulsador de parada de emergencia	Sacado (activado) : Alimentación de la consola inferior Metido (desactivado) : Corte de alimentación de las consolas inferior y superior
P20	Horómetro	Número de horas de uso de la máquina
P21	Selector de aceleración del motor	Hacia la derecha : Aceleración del régimen motor Hacia la izquierda : Régimen del motor al ralentí
P22	Selector de arranque del motor	Arranque del motor
P24	Selector del girofaro	Hacia la derecha : Encendido del girofaro Hacia la izquierda : Apagado del girofaro
P72	Selector con llave de la activación de la consola	Hacia la izquierda : Activación consola superior Hacia el centro : Sin tensión Hacia la derecha : Activación de la consola inferior
P89	Selector de bi-energía	Hacia la derecha : Alimentación eléctrica Hacia la izquierda : Alimentación con gasolina
P90	Indicador del nivel de carga de las baterías	Estado de carga de las baterías

1. Realice el mantenimiento necesario (Consulte el carné de mantenimiento de la máquina)

C - Presentación de la máquina

5.2 - CONSOLA SUPERIOR

Vista general HA12IP (HA33JE) - HA15IP (HA43JE)



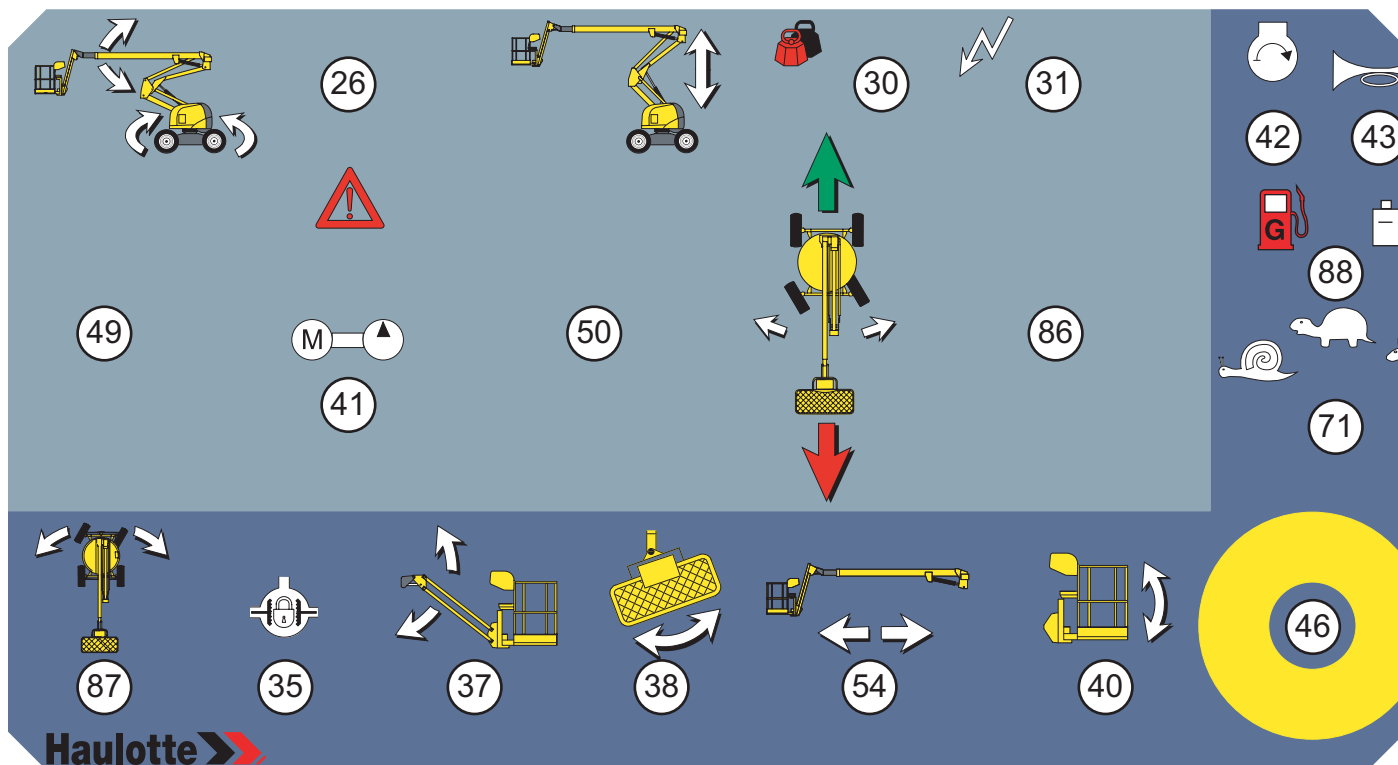
C - Presentación de la máquina

Mandos e indicadores HA12IP (HA33JE) - HA15IP (HA43JE)

Marca	Designación	Función
P30	Indicador de sobrecarga de la cesta (o plataforma)	Sobrecarga de la cesta (o plataforma)
P31	Indicador de tensión	Encendido : Máquina con tensión Apagado : Máquina sin tensión
P46	Botón-pulsador de parada de emergencia	Sacado (activado) : Alimentación de la consola inferior Metido (desactivado) : Corte de alimentación de las consolas inferior y superior
P52	Manipulador de movimientos	Hacia delante : Traslación hacia delante, elevación pendular, rotación en el sentido de las agujas del reloj de la cesta, elevación de compensación de la cesta, elevación brazo, elevación pluma, salida telescopio pluma, rotación en el sentido de las agujas del reloj de la torreta Hacia atrás : Traslación hacia atrás, descenso pendular, rotación en el sentido contrario a las agujas del reloj de la cesta, descenso de compensación de la cesta, descenso brazo, descenso pluma, entrada telescopio pluma, rotación en el sentido contrario a las agujas del reloj de la torreta
	Selector de dirección del eje delantero	Apoyo derecho : Dirección a la derecha Apoyo izquierdo : Dirección a la izquierda
P57	Selector sensitivo e indicador de baja velocidad de traslación	Presionado (activado y LED encendido) : Selección de baja velocidad de traslación (corta distancia, aproximación final)
P59	Selector sensitivo e indicador de gran velocidad de traslación	Presionado (activado y LED encendido) : Selección de gran velocidad de traslación (larga distancia)
P62	Selector sensitivo de claxon	Presionado (activado) : Claxon
P63	Selector sensitivo e indicador pendular	Presionado (activado y LED encendido) : Selección pendular
P64	Selector sensitivo e indicador de rotación de la cesta	Presionado (activado y LED encendido) : Selección de rotación de la cesta
P65	Selector sensitivo e indicador de compensación de la cesta	Presionado (activado y LED encendido) : Selección compensación de la cesta
P66	Selector sensitivo e indicador elevación brazo	Presionado (activado y LED encendido) : Selección elevación brazo
P67	Selector sensitivo e indicador replegado pluma	Presionado (activado y LED encendido) : Selección replegado pluma
P68	Selector sensitivo e indicador movimiento telescópico pluma	Presionado (activado y LED encendido) : Selección movimiento telescópico pluma
P69	Selector sensitivo e indicador rotación torreta	Presionado (activado y LED encendido) : Selección rotación torreta

C - Presentación de la máquina




Vista general HA16PE



Mandos e indicadores HA16PE

Marca	Designación	Función
P26	Indicador de defecto	Defecto de funcionamiento ¹ Máquina inclinada
P30	Indicador de sobrecarga de la cesta (o plataforma)	Sobrecarga de la cesta (o plataforma)
P31	Indicador de tensión	Encendido : Máquina con tensión Apagado : Máquina sin tensión
P35	Selector de bloqueo diferencial	Pulsado (activado) : Par máximo (terreno difícil o en pendiente) Suelto (desactivado) : Par estándar
P37	Selector del péndulo	Hacia arriba : Elevación del péndulo Hacia abajo : Descenso del péndulo
P38	Selector de rotación de la cesta	Hacia la derecha : Rotación en contra del sentido de las agujas del reloj Hacia la izquierda : Rotación en el sentido de las agujas del reloj
P40	Selector de la compensación de la cesta	Hacia arriba : Elevación cesta Hacia abajo : Descenso cesta
P41	Selector del grupo de emergencia	Pulsado : Activación del grupo de emergencia Suelto : Desactivación del grupo de emergencia
P42	Selector de arranque del motor	Arranque del motor
P43	Selector del claxon	Claxon

C - Presentación de la máquina

Marca	Designación	Función
P46	Botón-pulsador de parada de emergencia	Sacado (activado) : Alimentación de la consola inferior Metido (desactivado) : Corte de alimentación de las consolas inferior y superior
P49	Manipulador de rotación de la torreta	Hacia la derecha : Rotación en contra del sentido de las agujas del reloj Hacia la izquierda : Rotación en el sentido de las agujas del reloj
	Manipulador de levantamiento de la pluma	Hacia arriba : Elevación pluma Hacia abajo : Descenso pluma
P50	Manipulador elevación brazo	Hacia delante : Elevación brazo Hacia atrás : Descenso brazo
P54	Selector del despliegamiento de la pluma	Hacia la derecha : Entrada del telescopio
		Hacia la izquierda : Salida del telescopio
P71	Selector de velocidad de traslación	 Traslación a gran velocidad (larga distancia)
		 Traslación a velocidad media (terreno difícil, pendiente)
		 Traslación a baja velocidad (distancia corta, acercamiento final)
P86	Manipulador de traslación	Hacia delante : Traslación hacia delante Hacia atrás : Traslación hacia atrás
	Selector de dirección del eje trasero	Apoyo derecho : Dirección a la derecha Apoyo izquierdo : Dirección a la izquierda
P87	Selector de dirección del eje delantero	Hacia la derecha : Dirección a la derecha Hacia la izquierda : Dirección a la izquierda
P88	Selector de bi-energía	Hacia la derecha : Alimentación eléctrica
		Hacia la izquierda : Alimentación con gasolina

1. Realice el mantenimiento necesario (Consulte el carné de mantenimiento de la máquina)

D - Principio de funcionamiento

1 - Descripción

Para : HA12IP (HA33JE)-HA15IP (HA43JE)

La energía hidráulica suministrada por un grupo electrobomba cuya velocidad de funcionamiento está asegurada por un variador electrónico, garantiza los movimientos de la máquina (salvo la traslación).

Para : HA16PE

Los movimientos de la máquina están garantizados por la energía hidráulica aportada por un grupo motobomba.

Los mandos y el arranque del motor eléctrico se realizan gracias a la batería.

Para proteger al personal y a la máquina, unos sistemas de seguridad prohíben el uso de la máquina por encima de sus posibilidades.

Estos sistemas de seguridad inmovilizan la máquina y neutralizan los movimientos.



Si se desconocen las características y el funcionamiento de la máquina, se puede pensar que se trata de un mal funcionamiento cuando se trata en realidad de un funcionamiento normal de los sistemas de seguridad.

2 - Dispositivos de seguridad

2.1 - ACTIVACIÓN DE LOS MANDOS

Los mandos deben ser validados por un sistema de «Hombre muerto» para activar los diferentes movimientos.

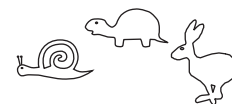
El sistema de «Hombre muerto» depende de la configuración de la máquina :

- Palanca en manipulador.
- Pedal.
- Botón de validación.

D - Principio de funcionamiento

2.2 - VELOCIDAD DE TRASLACIÓN (MÍNIMO)

Cuando la máquina está replegada, todas las velocidades de traslación están autorizadas.



Para : HA12IP (HA33JE)-HA15IP (HA43JE)

El variador de velocidad electrónico controla la velocidad de los movimientos y de la traslación.

Recibe la información del manipulador de mandos acerca de la naturaleza de los movimientos que hay que realizar. También gestiona el estado de los sistemas de seguridad.

El variador garantiza la regulación del régimen de rotación.

Este dispositivo tiene las siguientes funciones :

- Evitar ganar velocidad por aceleración.
- Soltar el freno a contracorriente en caso de necesidad.

2.3 - CALCULADOR HEAD

Solamente para HA16PE

Las máquinas están equipadas con un calculador específico parametrado para las diferentes funciones de la máquina.



No intercambie los calculadores entre distintas máquinas.

2.4 - VARIADOR DE VELOCIDAD ELECTRÓNICO

Las máquinas están equipadas con un variado de velocidades electrónico ajustado para las diferentes funciones de la máquina.



No intercambie los variadores entre distintas máquinas.

D - Principio de funcionamiento

2.5 - DETECCIÓN DE FALLO INTERNO

Salvo HA16PE () :

NOTA: LA PRESENCIA DE ESTE DISPOSITIVO DEPENDE DE LA CONFIGURACIÓN DE LA MÁQUINA.



El indicador de defecto parpadea para indicar un mal funcionamiento interno.

La máquina pasa a modo degradado.

Determinados movimientos pueden estar limitados o prohibidos para garantizar la seguridad del usuario.

2.6 - PARADA AUTOMÁTICA DEL MOTOR

El motor se apaga automáticamente en las siguientes condiciones(Consulte la configuración de la máquina) :

- El alternador ya no funciona.
- La temperatura del motor es demasiado elevada.
- La presión del aceite es demasiado baja.
- Se ha detectado un mal funcionamiento de la máquina.

2.7 - CARGA EN CESTA (O PLATAFORMA)

Si la carga de la cesta (o plataforma) es superior a la carga máxima autorizada, no se puede realizar ningún movimiento desde la consola de mandos superior.



El indicador de sobrecarga de la cesta (o plataforma) y el avisador acústico alertan al usuario.

2 posibilidades para volver a la configuración normal :

- Quite peso de la cesta (o plataforma) para volver a una carga admisible.
- Utilice la consola de mandos inferior para bajar la cesta (o plataforma).

NOTA: TODOS LOS MOVIMIENTOS SE RALENTIZAN.

D - Principio de funcionamiento

2.8 - INCLINACIÓN DE LA MÁQUINA

Si la máquina se sitúa en una pendiente superior a la inclinación admisible, la caja de control de la inclinación alerta al usuario

Solamente para HA16PE

Si la máquina se sitúa en una pendiente superior a la inclinación admisible, la caja de control de inclinación y el indicador de defecto alertan al usuario.

Se inhabilitan la traslación y determinados movimientos(Si la máquina está desplegada).

Para poder volver a usar la traslación, sólo se permiten los movimientos que repliegan la máquina :

- Entrada del telescopio.
- Subida o descenso de la pluma para encontrar la posición horizontal.
- Descenso del brazo.
- Descenso del péndulo hasta estar debajo de la horizontal.

2.9 - CARGA DE LA BATERÍA-HORÓMETRO

Visualización por % de carga(10 barras corresponden a 100%) :

- 100% de carga : Batería correctamente cargada.
- 20% de carga : Es obligatorio recargar las baterías. La subida se detiene.

2.9.1 - Horómetro

Para : HA16PE () :

Contabiliza :

- Las horas de funcionamiento de la máquina (el reloj parpadea).
- La duración del funcionamiento de las electrobombas (modo bi-energía).

Para : HA12IP (HA33JE)-HA15IP (HA43JE) :

Muestra :

- P se corresponde con Tiempo de funcionamiento de la bomba.
- T se corresponde con Tiempo de funcionamiento en tracción.
- Tiempo de puesta en marcha (incluso sin uso de la máquina).

D - Principio de funcionamiento

2.9.2 - Puesta a cero automática

La puesta a cero automática se produce cuando la batería está correctamente cargada.

2.10 - CARGADOR DE A BORDO

El cargador de a bordo se utiliza para la carga de las baterías de semitracción.

La carga de la batería comienza en cuanto se conecta a la red.

El indicador (P93) indica el estado de carga :

- LED verde : Batería cargada al 100%.
- LED amarillo : Batería cargada al 80%.
- LED rojo : Batería en fase inicial de carga.

En caso de defecto, el indicador parpadea con diferentes colores según el tipo de anomalía (Consulte el carné de mantenimiento de la máquina). La señal acústica suena.

A

B

C

D

E

F

G

H

I

D - Principio de funcionamiento

E - Conducción

1 - Recomendaciones

El jefe del establecimiento en el que se pone en marcha la máquina debe garantizar la adecuación de ésta. Es decir, que la máquina es apropiada para los trabajos que van a realizarse con total seguridad y que se utiliza según el manual de uso. Cualquier usuario responsable debe informarse y seguir los requisitos de las reglamentaciones vigentes en el país de utilización.



Antes de cualquier uso de la máquina, lea atentamente los capítulos anteriores. Asegúrese de que comprende los siguientes puntos :

- Las indicaciones de seguridad.
- Las responsabilidades del usuario.
- La presentación y el principio de funcionamiento de la máquina.

A

B

C

D

E

F

G

H

I

E - Conducción

2 - Controles antes del uso

La máquina debe inspeccionarse visualmente y someterse a una prueba funcional todos los días y antes del principio de un nuevo periodo de trabajo y cada vez que cambia el usuario.

Cuando sea necesario realizar una reparación, debe hacerse antes de usar la máquina, ya que de ello depende su buen funcionamiento.

2.1 - INSPECCIONES VISUALES

2.1.1 - Mecánica general

Compruebe los siguientes puntos :

- La presencia de la placa del fabricante, de las etiquetas y del manual de uso.
- El estado visual de la máquina :
 - Compruebe que no haya fisuras, soldadura rajada, pintura saltada.
 - Compruebe que no falten piezas o que haya piezas aflojadas (pernos, tuercas, racores, piezas flexibles, etc.).
 - Compruebe que no haya pérdidas (ácido de la batería, aceite, etc.).
- Compruebe el estado de los cilindros (pérdida, óxido, marcas de desgaste, golpes, rayaduras, cuerpos extraños, etc.).
- Compruebe el estado de las ruedas (tuercas flojas o ausentes, etc.).
- Compruebe el estado de los neumáticos (cortes, desgaste, etc.).
- Compruebe el estado de los contactos final de carrera (cuerpos extraños, etc.).
- La fijación de los reductores.
- El estado y la conexión de los hilos y cables eléctricos.
- El nivel de aceite hidráulico.
- El estado de la central y de la bomba hidráulica (pérdida, componente aflojado, etc.).
- El estado de las consolas de mandos.
- El estado de los antepechos y de la barandilla corredera.
- Juegos mecánicos excesivos.
- El nivel de carburante.
- El estado del brazo, de la pluma, del péndulo, de la cesta o de la plataforma (ausencia de daño visible, marca de desgaste o de deformación).

E - Conducción

A

B

C

D

➔ E

F

G

H

I

2.1.2 - Medio ambiente

Sección A Indicaciones de seguridad

Compruebe los siguientes puntos :

- La velocidad del viento (Sección G 1- Características principales).
- La presión y la carga admisible por el suelo (Sección G 1- Características principales).
- La carga máxima admisible (Sección G 1- Características principales).
- El esfuerzo lateral manual (Sección G 1- Características principales).

2.2 - PRUEBAS FUNCIONALES

2.2.1 - Órganos de seguridad

Elementos que deben probarse :

- El funcionamiento de los botones-pulsadores de parada de emergencia superiores e inferiores.
- El funcionamiento de la caja de control de inclinación.
- Las alarmas visuales y sonoras.
- El sistema de pesado.
- Los contactos de fin de carrera para la seguridad de los movimientos.

Consulte el procedimiento de pruebas funcionales (Sección E 3.1- Procedimiento de prueba).

2.2.2 - Mandos de la consola inferior

Consulte las operaciones correspondientes para probar los mandos en el orden indicado (Sección E 3.2- Operaciones a partir del suelo).

Pruebas a partir de la consola inferior

Etapa	Mando
1	Llega tensión P72
2	Movimientos : <ul style="list-style-type: none"> • Subida / descenso del péndulo P8 • Salida / entrada del telescopio de la pluma P9 • Subida / descenso de la pluma P10 • Subida / descenso del brazo P12 • Compensación de la cesta P13 • Rotación de la torreta P14
3	Selector del girofaro P24
4	Selector con llave de la activación de la consola P72

E - Conducción



Pruebas a partir de la consola inferior - Solamente para HA16PE

Etapa	Mando
1	Selector de arranque del motor P22
2	Selector de aceleración del motor P21
3	Movimientos : <ul style="list-style-type: none"> • Subida / descenso del péndulo P8 • Salida / entrada del telescopio de la pluma P9 • Subida / descenso de la pluma P10 • Subida / descenso del brazo P12 • Rotación de la torreta P14
4	Selector del girofaro P24
5	Selector con llave de la activación de la consola P72

2.2.3 - Mandos de la consola superior

Consulte las operaciones correspondientes para probar los mandos en el orden indicado (Sección E 3.3- Operaciones a partir de la cesta (o plataforma)).

Pruebas a partir de la consola superior

Etapa	Mando
1	Llega tensión P72
2	Selector de dirección del eje delantero (P52) y manipulador de movimientos (P52)
3	Movimientos : <ul style="list-style-type: none"> • Subida / descenso del péndulo (P63) y manipulador de movimientos P52 • Rotación de la cesta (P64) y manipulador de movimientos P52 • Compensación de la cesta (P65) y manipulador de movimientos P52 • Subida /descenso del brazo (P66) y manipulador de movimientos P52 • Subida /descenso de la pluma (P67) y manipulador de movimientos P52 • Salida / entrada del telescopio de la pluma (P68) y manipulador de movimientos P52 • Rotación torreta (P69) y manipulador de movimientos P52 Selector de velocidad de traslación :
4	<ul style="list-style-type: none"> • Selector baja velocidad (P57)  y manipulador de movimientos P52 • Selector gran velocidad (P59)  y manipulador de movimientos P52
5	Selector del claxon P62

E - Conducción

A

B

C

D

E

F

G

H

I

Pruebas a partir de la consola superior - Solamente para HA16PE

Etapa	Mando
1	Selector de arranque del motor P42
2	Traslación y dirección del eje trasero P86
3	Selector de dirección del eje delantero P87
4	Selector de rotación de la cesta P38
5	Movimientos : <ul style="list-style-type: none"> • Subida / descenso del péndulo P37 • Compensación de la cesta P40 • Subida / descenso de la pluma P49 • Rotación de la torreta P49 • Subida / descenso del brazo P50 • Salida / entrada del telescopio de la pluma P54
6	Selector de velocidad de traslación P71
7	Selector de bloqueo diferencial P35
8	Selector del claxon P43

2.3 - COMPROBACIONES PERIÓDICAS

La máquina debe ser revisada periódicamente (la frecuencia se aplica según el país de utilización) y al menos una vez al año, para descartar cualquier posible defecto que pueda ocasionar un accidente.

Estas revisiones debe realizarlas un organismo o personal especialmente designado por el jefe del establecimiento y bajo la responsabilidad de éste (Personal de la empresa o no).

El resultado de estas revisiones debe quedar consignado en un registro de seguridad que abrirá el jefe del establecimiento. Este registro, así como la lista del personal especialmente designado, deben estar siempre disponibles para el Inspector de trabajo y el Comité de seguridad del establecimiento, si existiera.

NOTA: **SECCIÓN H REGISTRO DE INTERVENCIÓN**

E - Conducción

2.4 - REPARACIONES Y AJUSTES

Reparaciones importantes, intervenciones o ajustes en los sistemas o elementos de seguridad.

Los técnicos de HAULOTTE Services® tienen una formación especial sobre nuestras máquinas y disponen de las piezas originales, de la documentación exigida y de las herramientas apropiadas.

En caso de no respetar una de estas consignas, HAULOTTE Services® quedará exento de cualquier responsabilidad.

Cualquier modificación sin obtención previa de una autorización escrita por parte de HAULOTTE®, invalida esta conformidad.

2.5 - COMPROBACIONES AL PONER DE NUEVO EN MARCHA

Intervenciones que deben efectuarse después de :

- Un desmontaje / montaje importante.
- Una reparación que afecte a los elementos esenciales del aparato.
- Cualquier accidente que conlleve demandas.

Realice un examen de adecuación, un examen del estado de conservación, una prueba estática y una prueba dinámica (Consulte al Servicio Post-Venta HAULOTTE Services®).

E - Conducción

3 - Uso

NOTA: LAS FUNCIONES SE DESCRIBEN PARA TODA LA GAMA. CONSULTE LA CONFIGURACIÓN DE LA MÁQUINA PARA IDENTIFICAR LOS MANDOS Y LOS INDICADORES FUNCIONALES.

3.1 - PROCEDIMIENTO DE PRUEBA

3.1.1 - Funcionamiento de los botones-pulsadores de parada de emergencia

Botón - pulsador de parada de emergencia de la consola inferior

Etapa	Acción
1	Tire de los botones-pulsadores de parada de emergencia (P15, P46).
2	Encienda la tensión de la máquina (P72).
3	Gire la llave del selector de activación de la consola (P72) hacia la derecha para activar la consola inferior. Los indicadores se encienden.
4	Pulse el botón-pulsador de parada de emergencia (P15). Los indicadores se apagan.

Botón - pulsador de parada de emergencia de la consola superior

Etapa	Acción
1	Tire de los botones-pulsadores de parada de emergencia (P15, P46).
2	Encienda la tensión de la máquina (P72).
3	Gire la llave del selector de activación de la consola (P72) hacia la izquierda para activar la consola superior. Los indicadores se encienden.
4	Pulse el botón-pulsador de parada de emergencia (P46). Los indicadores se apagan.

3.1.2 - Funcionamiento de la caja de control de la inclinación

1. Tire de los botones-pulsadores de parada de emergencia P15, P46.
2. Encienda la tensión de la máquina P72. Todos los indicadores de la consola inferior se iluminan, una señal sonora («bip») suena.
3. Inclina manualmente y mantenga la inclinación hacia delante durante varios segundos (Sección C 2- Componentes principales). La señal acústica suena.

3.1.3 - Alarmas visuales y sonoras

1. Tire de los botones-pulsadores de parada de emergencia P15, P46.
2. Encienda la tensión de la máquina P72. Todos los indicadores de la consola inferior se iluminan, una señal sonora («bip») suena.

E - Conducción

3.1.4 - Sistema de pesado

1. Tire de los botones-pulsadores de parada de emergencia P15, P46.
2. Encienda la tensión de la máquina P72. El indicador de sobrecarga de la cesta (o plataforma) (P30) de la consola superior y el avisador acústico alertan al usuario.

3.1.5 - Contactos fin de carrera para la seguridad de los movimientos

1. Suba el péndulo hasta la horizontal y después accione la alta velocidad. La máquina debe encontrarse en micro velocidad.
2. Despliegue completamente el péndulo y después accione la alta velocidad. La máquina debe encontrarse en micro velocidad.
3. Suba la pluma ligeramente por encima de la horizontal y después accione la alta velocidad. La máquina debe encontrarse en micro velocidad.
4. Despliegue completamente la pluma y después accione la alta velocidad. La máquina debe encontrarse en micro velocidad.
5. Suba ligeramente el brazo y después accione la alta velocidad. La máquina debe encontrarse en micro velocidad.
6. Despliegue completamente el brazo. La máquina debe encontrarse en micro velocidad.

E - Conducción

3.2 - OPERACIONES A PARTIR DEL SUELO

3.2.1 - Arranque de la máquina

1. Tire del botón-pulsador de parada de emergencia P15.
2. Encienda la tensión de la máquina P72.
3. Gire la llave del selector de activación de la consola (P72) hacia la derecha para activar la consola inferior.

Solamente para HA16PE

1. Tire del botón-pulsador de parada de emergencia P15.
2. Encienda la tensión de la máquina P72.
3. Gire la llave del selector de activación de la consola (P72) hacia la derecha para activar la consola inferior. Los siguientes indicadores se encienden :
 - Presión del aceite del motor baja P2.
 - Temperatura del motor P3.
 - Carga de la batería P4.
4. El indicador de taponamiento del filtro de aire (P5) está apagado.
5. Pulse el selector de arranque del motor P22. El motor arranca. Los indicadores se apagan.
6. Deje que se caliente el motor.

NOTA: SI EL MOTOR NO ARRANCA, CORTE EL CONTACTO (BOTÓN-PULSADOR DE PARADA DE EMERGENCIA PRESIONADO). COMIENCE DE NUEVO EL PROCEDIMIENTO DE ARRANQUE. TIENE OTRA POSIBILIDAD UTILIZANDO EL ARRANQUE DE LLAVE DEL VEHÍCULO. NO ES NECESARIO MANTENER PULSADO EL BOTÓN, UNA IMPULSIÓN BASTA PARA ARRANCAR O PARAR EL MOTOR. UN LIGERO RETRASO EN EL ARRANQUE CORRESPONDE AL PRECALENTAMIENTO DEL MOTOR

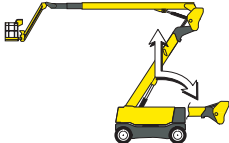
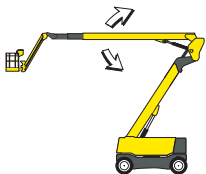
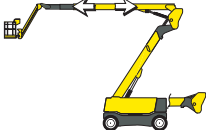
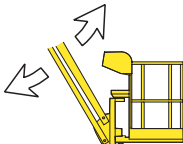
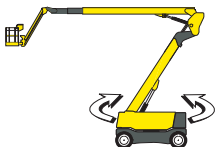
3.2.2 - Parada de la máquina

- Presione el botón-pulsador de parada de emergencia (P15).

E - Conducción

3.2.3 - Mando de los movimientos

Mandos de la consola inferior

Mando	Acción
<p>Subida / descenso del brazo</p> 	<p>Accione el selector de elevación del brazo (P12) hacia arriba para levantar el brazo.</p> <hr/> <p>Accione el selector de elevación del brazo (P12) hacia abajo para descender el brazo.</p>
<p>Subida / descenso de la pluma</p> 	<p>Accione el selector de elevación de la pluma (P10) hacia arriba para levantar la pluma.</p> <hr/> <p>Accione el selector de elevación de la pluma (P10) hacia abajo para descender la pluma.</p>
<p>Salida / entrada del telescopio de la pluma</p> 	<p>Accione el selector de despliegue de la pluma (P9) hacia la izquierda para sacar el telescopio.</p> <hr/> <p>Accione el selector de despliegue de la pluma (P9) hacia la derecha para meter el telescopio.</p>
<p>Subida / descenso del péndulo</p> 	<p>Accione el selector de péndulo (P8) hacia arriba para levantar el péndulo.</p> <hr/> <p>Accione el selector de péndulo (P8) hacia abajo para descender el péndulo.</p>
<p>Rotación de la torreta</p> 	<p>Accione el selector de rotación de la torreta (P14) hacia la derecha para rotar en contra del sentido de las agujas del reloj.</p> <hr/> <p>Accione el selector de rotación de la torreta (P14) hacia la izquierda para rotar en el sentido de las agujas del reloj.</p>

E - Conducción

A

B

C

D

> E

F

G

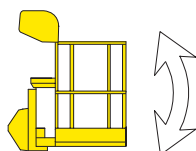
H

I

Mando

Acción

Compensación de la cesta



Accione el selector de compensación de la cesta (P13) hacia arriba para levantar la cesta.

Accione el selector de compensación de la cesta (P13) hacia abajo para descender la cesta.

NOTA: SI SE SUELTA EL SELECTOR, LOS MOVIMIENTOS SE DETIENEN.

E - Conducción

Mandos de la consola inferior - Solamente para HA16PE

Mando	Acción
Subida / descenso del brazo	<p>Accione el selector de elevación del brazo (P12) hacia arriba para levantar el brazo.</p> <p>Accione el selector de elevación del brazo (P12) hacia abajo para descender el brazo.</p>
Subida / descenso de la pluma	<p>Accione el selector de elevación de la pluma (P10) hacia arriba para levantar la pluma.</p> <p>Accione el selector de elevación de la pluma (P10) hacia abajo para descender la pluma.</p>
Salida / entrada del telescopio de la pluma	<p>Accione el selector de despliegue de la pluma (P9) hacia la izquierda para sacar el telescopio.</p> <p>Accione el selector de despliegue de la pluma (P9) hacia la derecha para meter el telescopio.</p>
Subida / descenso del péndulo	<p>Accione el selector de péndulo (P8) hacia arriba para levantar el péndulo.</p> <p>Accione el selector de péndulo (P8) hacia abajo para descender el péndulo.</p>
Rotación de la torreta	<p>Accione el selector de rotación de la torreta (P14) hacia la izquierda para rotar en el sentido de las agujas del reloj.</p> <p>Accione el selector de rotación de la torreta (P14) hacia la derecha para rotar en contra del sentido de las agujas del reloj.</p>

NOTA: SI SE SUELTA EL SELECTOR, LOS MOVIMIENTOS SE DETIENEN.

E - Conducción

3.2.4 - Otros mandos

- Paso de la consola inferior a la consola superior :



El botón-pulsador de parada de emergencia (P15) debe estar fuera.

- Gire la llave del selector de activación de la consola (P72) hacia la izquierda para activar la consola superior. Los mandos de la consola inferior no pueden utilizarse.

- Paso de la consola superior a la consola inferior :



El botón-pulsador de parada de emergencia (P15) debe estar fuera.

- Gire la llave del selector de activación de la consola (P72) hacia la derecha para activar la consola inferior. Los mandos de la consola superior no pueden usarse.

Solamente para HA16PE

- Aceleración del régimen motor :
 - Gire el selector de aceleración del motor (P21) hacia la derecha para pasar al régimen de aceleración.
 - Gire el selector de aceleración del motor (P21) hacia la izquierda para pasar al régimen en ralentí.
- Para las máquinas equipadas con girofaro :
 - Accione el selector de girofaro (P24) hacia la derecha para encender el girofaro.
 - Accione el selector de girofaro (P24) hacia la izquierda para apagar el girofaro.

3.3 - OPERACIONES A PARTIR DE LA CESTA (O PLATAFORMA)

3.3.1 - Arranque de la máquina

Para HA16PE (N/A)

1. Tire del botón-pulsador de parada de emergencia P46.
2. Pulse el selector de arranque del motor P42. El motor arranca. El indicador de tensión (P31) se enciende.
3. Deje que se caliente el motor.

NOTA: SI EL MOTOR NO ARRANCA, CORTE EL CONTACTO (BOTÓN-PULSADOR DE PARADA DE EMERGENCIA PRESIONADO). COMIENCE DE NUEVO EL PROCEDIMIENTO DE ARRANQUE.

3.3.2 - Parada de la máquina

Presione el botón-pulsador de parada de emergencia (P46).


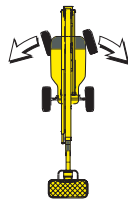
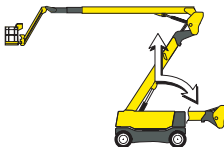
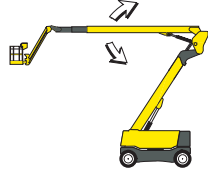

E - Conducción

3.3.3 - Mando de los movimientos



Active los mandos y el sistema de «Hombre muerto» simultáneamente para realizar los diferentes movimientos.

Mandos de la consola superior

Mando	Acción
Traslación 	Accione el selector sensitivo de baja velocidad o velocidad alta (P59) o (P57). Accione el manipulador de traslación (P52) hacia delante para hacer avanzar la máquina.
	Accione el selector sensitivo de baja velocidad o velocidad alta (P59) o (P57). Accione el manipulador de traslación (P52) hacia atrás para llevar hacia atrás la máquina.
Dirección 	Accione el selector sensitivo de baja velocidad o velocidad alta (P59) o (P57). Accione el manipulador de traslación (P52) hacia delante para hacer avanzar la máquina. Presione a la derecha del selector de dirección del eje delantero (P52) para obtener una dirección hacia la derecha.
	Accione el selector sensitivo de baja velocidad o velocidad alta (P59) o (P57). Accione el manipulador de traslación (P52) hacia delante para hacer avanzar la máquina. Presione a la izquierda del selector de dirección del eje delantero (P52) para obtener una dirección hacia la izquierda.
Subida / descenso del brazo 	Accione el selector sensitivo de elevación del brazo (P66). Accione el manipulador de elevación del brazo (P52) hacia delante para levantar el brazo.
	Accione el manipulador de elevación del brazo (P52) hacia detrás para descender el brazo.
Subida / descenso de la pluma 	Accione el selector sensitivo de elevación de la pluma (P67). Accione el manipulador de elevación de la pluma (P52) hacia delante para levantar la pluma.
	Accione el manipulador de elevación de la pluma (P52) hacia detrás para descender la pluma.
Subida / descenso del péndulo 	Accione el selector sensitivo de elevación del péndulo (P63). Accione el manipulador pendular (P52) hacia delante para levantar el péndulo.
	Accione el manipulador pendular (P52) hacia detrás para descender el péndulo.

E - Conducción

A

B

C

D

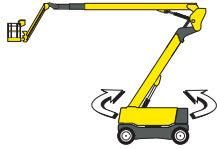
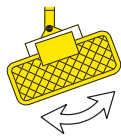
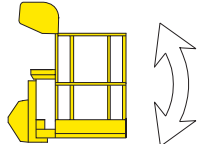



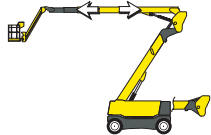
E

F

G


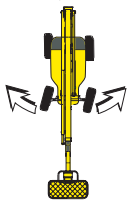
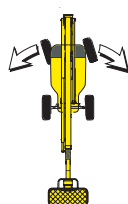
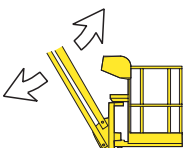
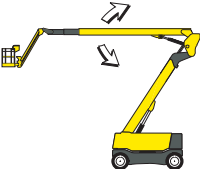
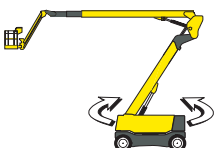
H

I

Mando	Acción
<p>Rotación de la torreta</p> 	<p>Accione el selector sensitivo de rotación de la torreta (P69).</p> <p>Accione el manipulador de rotación de la torreta (P52) hacia detrás para realizar una rotación en contra del sentido de las agujas del reloj.</p> <p>Accione el manipulador de rotación de la torreta (P52) hacia delante para realizar una rotación en el sentido de las agujas del reloj.</p>
<p>Rotación de la cesta</p> 	<p>Accione el selector sensitivo de rotación de la cesta (P64).</p> <p>Accione el manipulador de rotación de la cesta (P52) hacia detrás para realizar una rotación en contra del sentido de las agujas del reloj.</p> <p>Accione el manipulador de rotación de la cesta (P52) hacia delante para realizar una rotación en el sentido de las agujas del reloj.</p>
<p>Compensación de la cesta</p> 	<p>Accione el selector sensitivo de compensación de la cesta (P65).</p> <p>Accione el manipulador de compensación de la cesta (P52) hacia delante para levantar la cesta.</p> <p>Accione el manipulador de compensación de la cesta (P52) hacia detrás para descender la cesta.</p>
<p>Velocidad de traslación (mínimo)</p> 	<p>Accione el selector de velocidad de traslación (P59) en  para realizar una traslación a gran velocidad (desplazamiento de larga distancia, suelo asfaltado, hormigonado).</p> <p>Accione el selector de velocidad de traslación (P57) en  para realizar una traslación a baja velocidad (desplazamiento de corta distancia, aproximación final, descenso del camión).</p>
<p>Salida / entrada del telescopio de la pluma</p> 	<p>Accione el selector sensitivo de movimiento telescópico de la pluma (P68).</p> <p>Accione el manipulador de despliegue de la pluma (P52) hacia delante para sacar el telescopio.</p> <p>Accione el manipulador de despliegue de la pluma (P52) hacia detrás para meter el telescopio.</p>

E - Conducción

Mandos de la consola superior - Solamente para HA16PE

Mando	Acción
Traslación 	Accione el manipulador de traslación (P86) hacia delante para hacer avanzar la máquina. Accione el manipulador de traslación (P86) hacia atrás para llevar hacia atrás la máquina.
Dirección eje trasero 	Presione a la derecha del selector de dirección del eje trasero (P86) para obtener una dirección hacia la derecha Presione a la izquierda del selector de dirección del eje trasero (P86) para obtener una dirección hacia la izquierda
Dirección del eje delantero 	Presione a la derecha del selector de dirección del eje delantero (P87) para obtener una dirección hacia la derecha. Presione a la izquierda del selector de dirección del eje delantero (P87) para obtener una dirección hacia la izquierda.
Subida / descenso del péndulo 	Accione el selector de péndulo (P37) hacia arriba para levantar el péndulo. Accione el selector de péndulo (P37) hacia abajo para descender el péndulo.
Subida / descenso de la pluma 	Accione el manipulador de elevación de la pluma (P49) hacia arriba para levantar la pluma. Accione el manipulador de la pluma (P49) hacia abajo para descender la pluma.
Rotación de la torreta 	Accione el selector de rotación de la torreta (P49) hacia la izquierda para rotar en el sentido de las agujas del reloj. Accione el selector de rotación de la torreta (P49) hacia la derecha para rotar en contra del sentido de las agujas del reloj.

E - Conducción

A

B

C

D

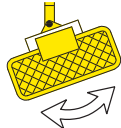
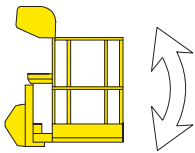




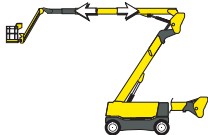
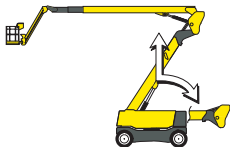
E

F

G

H

I

Mando	Acción
<p>Rotación de la cesta</p> 	<p>Accione el selector de rotación de la cesta (P38) hacia la derecha para rotar en contra del sentido de las agujas del reloj.</p> <hr/> <p>Accione el selector de rotación de la cesta (P38) hacia la izquierda para rotar en el sentido de las agujas del reloj.</p>
<p>Compensación de la cesta</p> 	<p>Levante la tapa de seguridad. Accione el selector de compensación de la cesta (P40) hacia arriba para levantar la cesta.</p> <hr/> <p>Levante la tapa de seguridad. Accione el selector de compensación de la cesta (P40) hacia abajo para descender la cesta.</p>
<p>Velocidad de traslación (mínimo)</p> 	<p>Coloque el selector de velocidad de traslación (P71) en  para una traslación a gran velocidad (desplazamiento de larga distancia, suelo asfaltado, hormigonado).</p> <hr/> <p>Coloque el selector de velocidad de traslación (P71) en  para una traslación a velocidad media (desplazamiento sobre suelo no acondicionado, pendiente).</p> <hr/> <p>Coloque el selector de velocidad de traslación (P71) en  para una traslación a baja velocidad (distancia corta, acercamiento final).</p>
<p>Salida / entrada del telescopio de la pluma</p> 	<p>Accione el selector de despliegue de la pluma (P54) hacia la izquierda para sacar el telescopio.</p> <hr/> <p>Accione el selector de despliegue de la pluma (P54) hacia la derecha para meter el telescopio.</p>
<p>Subida / descenso del brazo</p> 	<p>Accione el manipulador de elevación del brazo (P50) hacia delante para levantar el brazo.</p> <hr/> <p>Accione el manipulador de elevación del brazo (P50) hacia detrás para descender el brazo.</p>

NOTA: SI SE SUELTAN LOS SELECTORES Y (O) LOS MANIPULADORES, SE DETIENEN LOS MOVIMIENTOS.

E - Conducción

3.3.4 - Otros mandos

Para : HA16PE

- Claxon : Accione el selector de claxon (P43) hacia la derecha para hacerlo sonar.

NOTA: SI SUELTA EL SELECTOR, EL CLAXON DEJA DE SONAR.

Para : HA12IP (HA33JE)-HA15IP (HA43JE)

- Claxon : Presione el selector sensitivo de claxon (P62) para hacerlo sonar.

F - Procedimiento especial


1 - Descenso de emergencia

1.1 - PRINCIPIO

El descenso de emergencia puede ser necesario si el usuario de la cesta (o plataforma) ya no puede manejar los movimientos aunque la máquina funcione normalmente.

Un usuario en tierra, con formación sobre los mandos de emergencia y con la llave de arranque, puede utilizar la consola inferior con la fuente de energía principal para bajar al usuario de la cesta (o plataforma).

1.2 - PROCEDIMIENTO

 Sección A 2- Indicaciones antes de la puesta en servicio

1. Gire la llave del selector de activación de la consola (P72) hacia la derecha para activar la consola inferior. Los mandos de la consola superior no pueden usarse.
2. Efectúe los movimientos de descenso a partir de la consola inferior.



Si la máquina está bloqueada o enganchada en estructuras o equipos, es imprescindible sacar a los operarios antes de actuar sobre la máquina.

F

G

H

I

F - Procedimiento especial

2 - Descenso para reparar una avería

2.1 - PRINCIPIO

Solamente para HA16PE

El descenso para reparar la avería permite al usuario de la cesta (o plataforma) volver a bajar en caso de avería de la fuente de energía principal.

2.2 - PROCEDIMIENTO

Solamente para HA16PE

Accione y mantenga pulsado el selector de grupo de emergencia (P41) realizando los diferentes movimientos que permiten descender la cesta (o plataforma).



Si el usuario de la cesta (o plataforma) debe bajar de la cesta (o plataforma) para ir a una estructura firme y segura, el paso debe respetar las siguientes recomendaciones :

- El usuario debe acercarse utilizando 2 cinchas. Una cincha se ata a la cesta (o plataforma) y la otra a la estructura.
- El usuario debe dejar la cesta (o la plataforma) usando la puerta de acceso.
- El usuario no debe soltar la cincha atada a la cesta (o plataforma) hasta que la transferencia no se haya terminado o todavía suponga un peligro.



Si ninguno de los medios citados anteriormente permite el descenso del usuario, póngase inmediatamente en contacto con HAULOTTE Services®.

F - Procedimiento especial

3 - Remolque

En caso de avería de la máquina, es posible remolcarla.

3.1 - DESCONEJÓN MECÁNICA

Para remolcar una máquina averiada, desconecte los reductores de las ruedas.



Realice estas operaciones en un suelo liso y horizontal. En caso necesario, calce las ruedas para inmovilizar la máquina.

Para : HA16PE

Desenrosque el tornillo central (1) hasta que el tornillo llegue al tope.



Para : HA12IP (HA33JE)-HA15IP (HA43JE)

Desenrosque el tornillo central hasta que el tornillo llegue al tope.

En cuanto empieza a resistirse, no fuerce para no romper el tornillo central en el reductor.



F - Procedimiento especial

3.2 - ENGRANAJE

Después de reparar la avería de la máquina, vuelva a conectar los reductores de las ruedas.

Atornille de nuevo el tornillo central (1) del reductor.

Para : HA16PE

• Máquina sin calzar

1. Enrosque de nuevo el tornillo central para incorporar las garras.
2. En caso de resistencia, active el mando de traslación en micro-velocidad.
3. Cuando las garras estén indexadas, enrosque de nuevo completamente el tornillo central.

NOTA: EN CASO DE PROBLEMA DE ENGANCHE EN LA MICRO VELOCIDAD, PONGA EN MARCHA LA DIRECCIÓN AL MISMO TIEMPO QUE LA TRASLACIÓN PARA PONER EN SU SITIO LOS ENGRANAJES.

F - Procedimiento especial

4 - Carga y descarga

NOTA: AL PASAR POR UNA RAMPA, AL CARGAR O DESCARGAR, HAULOTTE® RECOMIENDA LA ORIENTACIÓN DEL CONTRAPESO EN LA PARTE TRASERA.



Levante ligeramente la cesta (o plataforma) para evitar el contacto con el suelo.



Para evitar cualquier riesgo de balanceo, la pluma debe mantenerse en el eje del chasis.

4.1 - PRINCIPIO



Para evitar cualquier riesgo de deslizamiento durante la carga, asegúrese de que :

- Las rampas de carga puedan soportar la carga.
- Las rampas de carga estén correctamente fijadas.
- La adherencia sea suficiente.

Al ser la pendiente de la rampa generalmente superior a la pendiente autorizada en traslación, el brazo y la pluma deben bajarse para permitir la traslación.

En ese caso, el avisador acústico funciona pero la traslación se autoriza.



Para subir la pendiente, seleccione la traslación a baja velocidad .

Si la pendiente es demasiado importante, utilice un cabrestante como complemento de tracción.



No se coloque nunca debajo de la máquina o muy cerca de ella durante la carga.

Una maniobra incorrecta puede conllevar la caída de la máquina y provocar accidentes corporales y daños materiales graves.

4.1.1 - Carga mediante elevación

Asegúrese de que :

- La máquina está totalmente replegada.
- La cesta (o plataforma) no lleva carga.
- Los accesorios están en buen estado y poseen una capacidad suficiente.
- El personal que asegura las maniobras está autorizado para utilizar el material de elevación.

F - Procedimiento especial

4.2 - PUESTA EN POSICIÓN DE TRANSPORTE

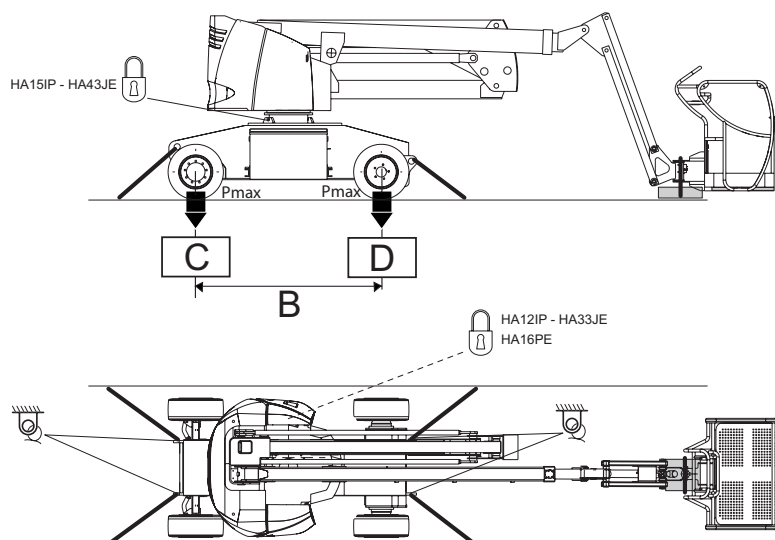
La máquina debe estar completamente replegada.

1. Compruebe la ausencia de carga en la cesta (o plataforma).
2. Según la configuración de la máquina, accione el selector de posición de transporte (P13) hacia la derecha.
3. Ate la máquina a los puntos de anclaje previstos para ello.
4. Bloquee la torreta con ayuda del perno de parada de orientación situado bajo la torreta.



No transporte la máquina si la torreta no está bloqueada.

Para : HA12IP (HA33JE) - HA15IP (HA43JE) - HA16PE



F - Procedimiento especial

A

B

C

D

E

F

G

H

I

Características de carga

Marca	Designación	HA12IP (HA33JE)	HA15IP (HA43JE)
B	Entreeje lateral de las ruedas	1,80 m (5 ft 10 in)	2,00 m (6 ft 6 in)
C	Presión de la rueda delantera	10,4 bar (150,8 psi)	8,6 bar (124,7 psi)
D	Presión de la rueda trasera	10,4 bar (150,8 psi)	8,6 bar (124,7 psi)
	Puntos de anclaje		
	Bloqueo de la rotación de la torreta		

Características de carga

Marca	Designación	HA16PE
B	Entreeje lateral de las ruedas	2,00 m (6 ft 6 in)
C	Presión de la rueda delantera	7,6 bar (110,2 psi)
D	Presión de la rueda trasera	7,6 bar (110,2 psi)
	Puntos de anclaje	
	Bloqueo de la rotación de la torreta	

4.3 - DESCARGA



Antes de cualquier manipulación, controle que la máquina está en buen estado.

Si la máquina se ha dañado durante el transporte, exprese sus reservas por escrito al transportista.

1. Desbloquee el perno de rotación de la torreta.
2. Quite las cinchas de sujeción.
3. Arranque la máquina.

F - Procedimiento especial

4.4 - ADVERTENCIA




Al arrancar una máquina que ha sido sujeta y después transportada, el sistema de seguridad puede detectar una falsa sobrecarga que impide todos los movimientos desde la consola superior.

Para reiniciar el sistema, levante el péndulo algunos centímetros desde la consola inferior.

Para : HA12IP (HA33JE)-HA15IP (HA43JE)

Accione el selector de posición de transporte (P13) hacia la izquierda para poner la máquina en posición de uso.

Para descargar la máquina, seleccione la traslación a baja velocidad .



No descienda las rampas a gran velocidad.

G - Características técnicas

1 - Características principales

Características técnicas - Para HA12IP (HA33JE) - HA15IP (HA43JE)

Máquina	HA12IP (HA33JE)		HA15IP (HA43JE)	
	Sistema internacional	Sistema imperial	Sistema internacional	Sistema imperial
Longitud de la máquina en posición plegada	* m	(* ft * in)	* m	(* ft * in)
Ancho de la máquina en posición plegada	1,35 m	(4 ft 5 in)	1,50 m	(4 ft 11 in)
Altura total de la máquina	* m	(* ft * in)	* m	(* ft * in)
Distancia al suelo máxima	0,15 m	(0 ft 5 in)	0,15 m	(0 ft 5 in)
Altura de transporte	2,00 m	(6 ft 6 in)	2,00 m	(6 ft 6 in)
Longitud de transporte	5,45 m	(17 ft 10 in)	6,60 m	(21 ft 7 in)
Altura máxima de trabajo	12,00 m	(39 ft 4 in)	15,00 m	(49 ft 2 in)
Altura máxima de la plataforma	10,00 m	(32 ft 9 in)	13,00 m	(42 ft 7 in)
Desplazamiento máximo	0,00 m	(* ft * in)	0,00 m	(* ft * in)
Alcance máximo	6,63 m	(21 ft 9 in)	8,45 m	(27 ft 8 in)
Ángulo de rotación de la torreta	355°		350°	
Ángulo de desplazamiento de la pluma	+*° / -*°		+*° / -*°	
Ángulo de desplazamiento vertical del péndulo	+70° / -70°			
Longitud de la cesta (o plataforma)	0,80 m	(2 ft 7 in)	0,80 m	(2 ft 7 in)
Ancho de la cesta (o de la plataforma)	1,20 m	(3 ft 11 in)	1,20 m -1,50 m	(3 ft 11 in) - (4 ft 11 in)
Ángulo de rotación de la cesta	+*° / -*°		+*° / -*°	
Radio exterior de giro (sin calzar, eje recogido)	2,85 m	(9 ft 4 in)	3,70 m	(12 ft 1 in)
Radio de giro interior (ejes recogidos)	2,50 m	(8 ft 2 in)	1,70 m	(5 ft 6 in)
Entreeje lateral de las ruedas	0,00 m	(* ft * in)	0,00 m	(* ft * in)
Ancho de la máquina, ejes desplegados				
Inclinación	3°			
Velocidad máxima del viento autorizada	45 km/h	(28 mph)	45 km/h	(28 mph)
Carga eje delantero	. kg	(. lb)	. kg	(. lb)
Carga eje trasero	. kg	(. lb)	. kg	(. lb)
Peso total	5900 kg	(* lb)	7300 kg	(* lb)
Carga máxima en cesta (o plataforma)	230 kg	(* lb)	230 kg	(* lb)
Tipo de motor	Eléctrico			
Potencia del motor	* kW	(* Hp)	* kW	(* Hp)

G - Características técnicas

Máquina	HA12IP (HA33JE)		HA15IP (HA43JE)	
	Sistema internacional	Sistema imperial	Sistema internacional	Sistema imperial
Potencia del motor al ralentí	* kW	(* Hp)	* kW	(* Hp)
Consumo al ralentí	* g/kWh		* g/kWh	
Nivel sonoro a 10 m (32 ft 9 in)	* dB (A)		* dB (A)	
Vibración en las manos	<* m/s ²	(* in/s ²)	<* m/s ²	(* in/s ²)
Vibración en los pies	<* m/s ²	(* in/s ²)	<* m/s ²	(* in/s ²)
Capacidad de depósito de carburante	* l	(. gal US)	* l	(. gal US)
Capacidad de depósito hidráulico	30 l	(* gal US)	30 l	(* gal US)
Batería de arranque	48 V-360 Ah			
Bloqueo diferencial	Sí			
Pendiente máxima que puede subir	25%			
Tipo de neumáticos	7.00" - 12"		23.10" - 12"	
Par de apriete tuercas de ruedas	(* lbf.ft)		(* lbf.ft)	
Par de apriete corona de orientación	* daN.m	(. lbf.ft)	* daN.m	(. lbf.ft)
Presión máxima suelo duro	10,4 bar	(* psi)	8,6 bar	(* psi)
Presión máxima suelo suelto	7,2 bar	(* psi)	6,3 bar	(* psi)
Microvelocidad de traslación	0,7 km/h	(* mph)	* km/h	(* mph)
Pequeña velocidad de traslación	2,3 km/h	(* mph)	2,3 km/h	(* mph)
Velocidad media de traslación	* km/h	(* mph)	* km/h	(* mph)
Gran velocidad de traslación	5,0 km/h	(* mph)	4,5 km/h	(* mph)

G - Características técnicas

A

B

C

D

E

F

G

H

I

Características técnicas - Para HA16PE

Máquina	HA16PE	
	Sistema internacional	Sistema imperial
Longitud de la máquina en posición replegada	6,65 m	(21 ft 9 in)
Ancho de la máquina en posición replegada	1,83 m	(6 ft 0 in)
Altura total de la máquina	2,20 m	(7 ft 2 in)
Distancia al suelo máxima	0,265 m	(0 ft 10 in)
Altura de transporte	0,00 m	(6 ft 6 in)
Longitud de transporte	0,00 m	(* ft * in)
Altura máxima de trabajo	16,10 m	(52 ft 9 in)
Altura máxima de la plataforma	14,10 m	(46 ft 3 in)
Desplazamiento máximo	0,00 m	(* ft * in)
Alcance máximo	9,40 m	(30 ft 10 in)
Ángulo de rotación de la torreta	355°	
Ángulo de desplazamiento de la pluma	+75° / -0°	
Ángulo de desplazamiento vertical del péndulo	+° / -°	
Longitud de la cesta (o plataforma)	* m	(* ft * in)
Ancho de la cesta (o de la plataforma)	* m	(* ft * in)
Ángulo de rotación de la cesta	+° / -°	
Radio exterior de giro (sin calzar, eje recogido)	3,50 m	(11 ft 5 in)
Radio de giro interior (ejes recogidos)	* m	(* ft * in)
Entreje lateral de las ruedas	2,00 m	(6 ft 6 in)
Ancho de la máquina, ejes desplegados		
Inclinación	5°	
Velocidad máxima del viento autorizada	45 km/h	(28 mph)
Carga eje delantero	. kg	(. lb)
Carga eje trasero	. kg	(. lb)
Peso total	7885 kg	(* lb)
Carga máxima en cesta (o plataforma)	250 kg	(* lb)
Tipo de motor	Diesel - Deutz F3L1011F	
Potencia del motor	28 kW	(28 Hp)
Potencia del motor al ralentí	15 kW	(12 Hp)
Consumo al ralentí	230 g/kWh	
Nivel sonoro a 10 m (32 ft 9 in)	* dB (A)	
Vibración en las manos	<2,5 m/s ²	(98 in/s ²)
Vibración en los pies	<0,5 m/s ²	(19 in/s ²)
Capacidad de depósito de carburante	65 l	(* gal US)

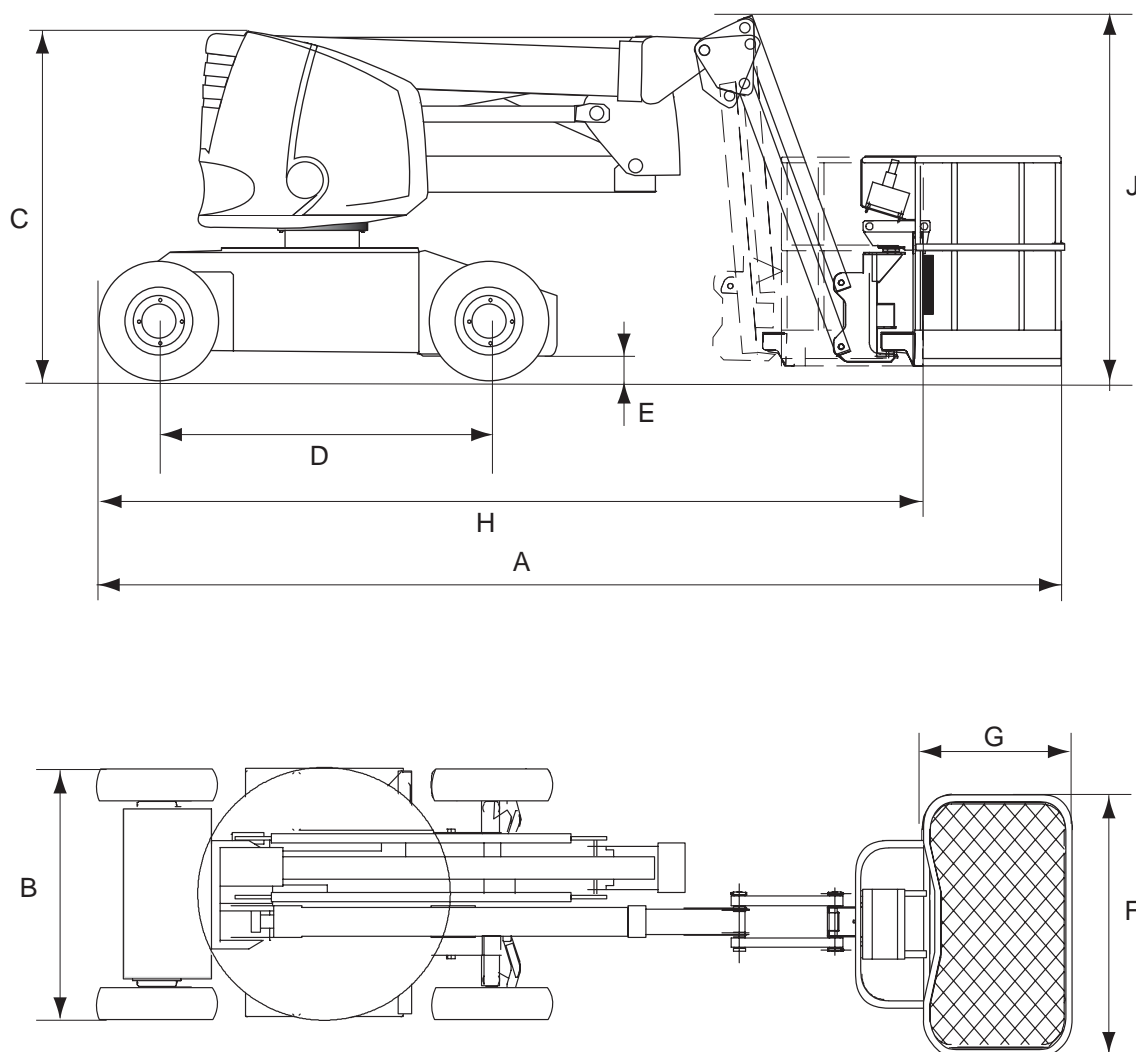
G - Características técnicas

Máquina	HA16PE	
	Sistema internacional	Sistema imperial
Capacidad de depósito hidráulico	100 l	(* gal US)
Batería de arranque	12 V-95 Ah	
Bloqueo diferencial	Sí	
Pendiente máxima que puede subir	25%	
Tipo de neumáticos	245/80 - R19,5	
Par de apriete tuercas de ruedas		(* lbf.ft)
Par de apriete corona de orientación	21,5 daN.m	(. lbf.ft)
Presión máxima suelo duro	7,6 bar	(* psi)
Presión máxima suelo suelto	6,1 bar	(* psi)
Microvelocidad de traslación	* km/h	(* mph)
Pequeña velocidad de traslación	1,5 km/h	(* mph)
Velocidad media de traslación	3,0 km/h	(* mph)
Gran velocidad de traslación	6,0 km/h	(* mph)

G - Características técnicas

2 - Dimensiones

Esquema general HA12IP (HA33JE)



A

B

C

D

E

F

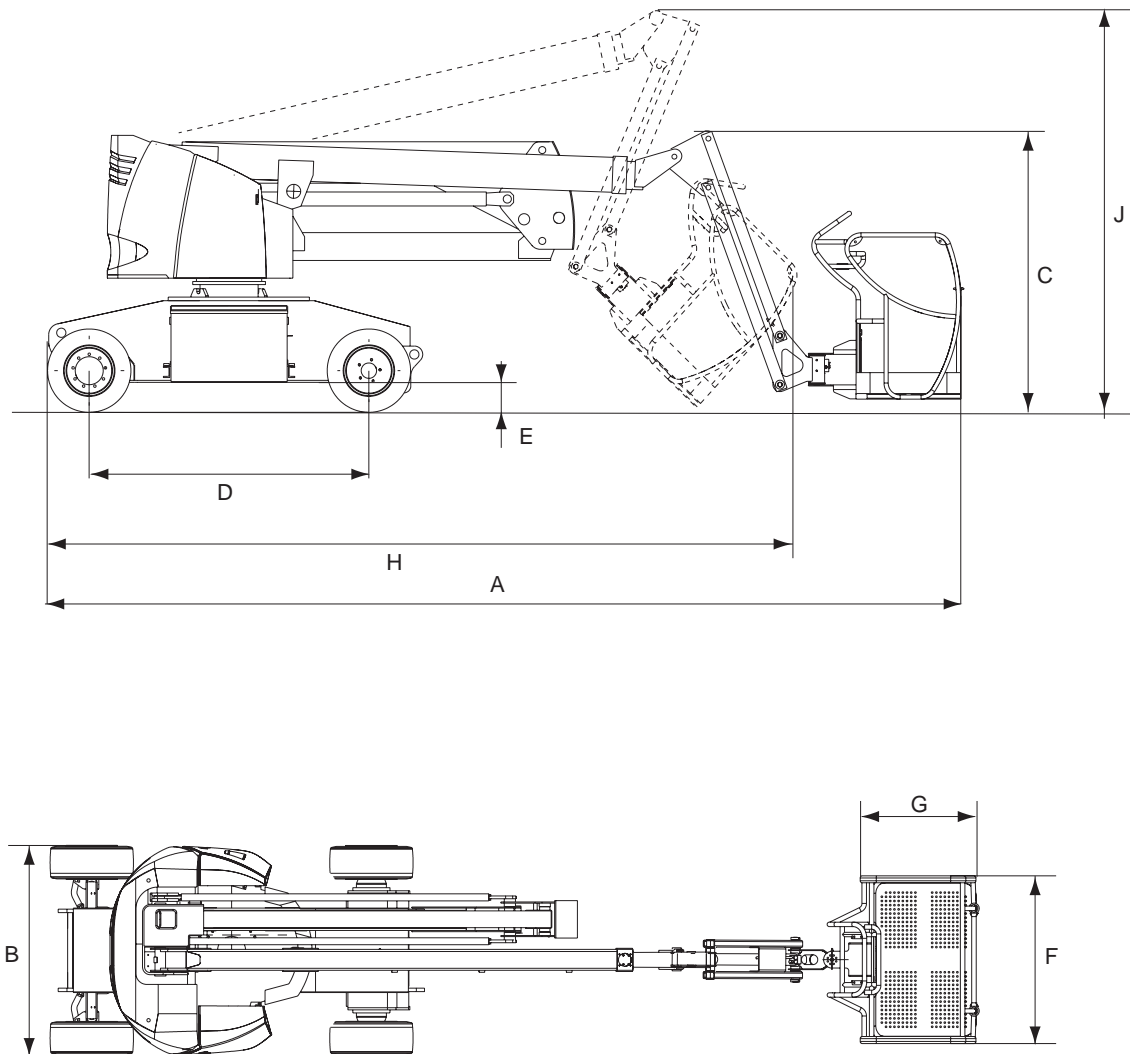
G

H

I

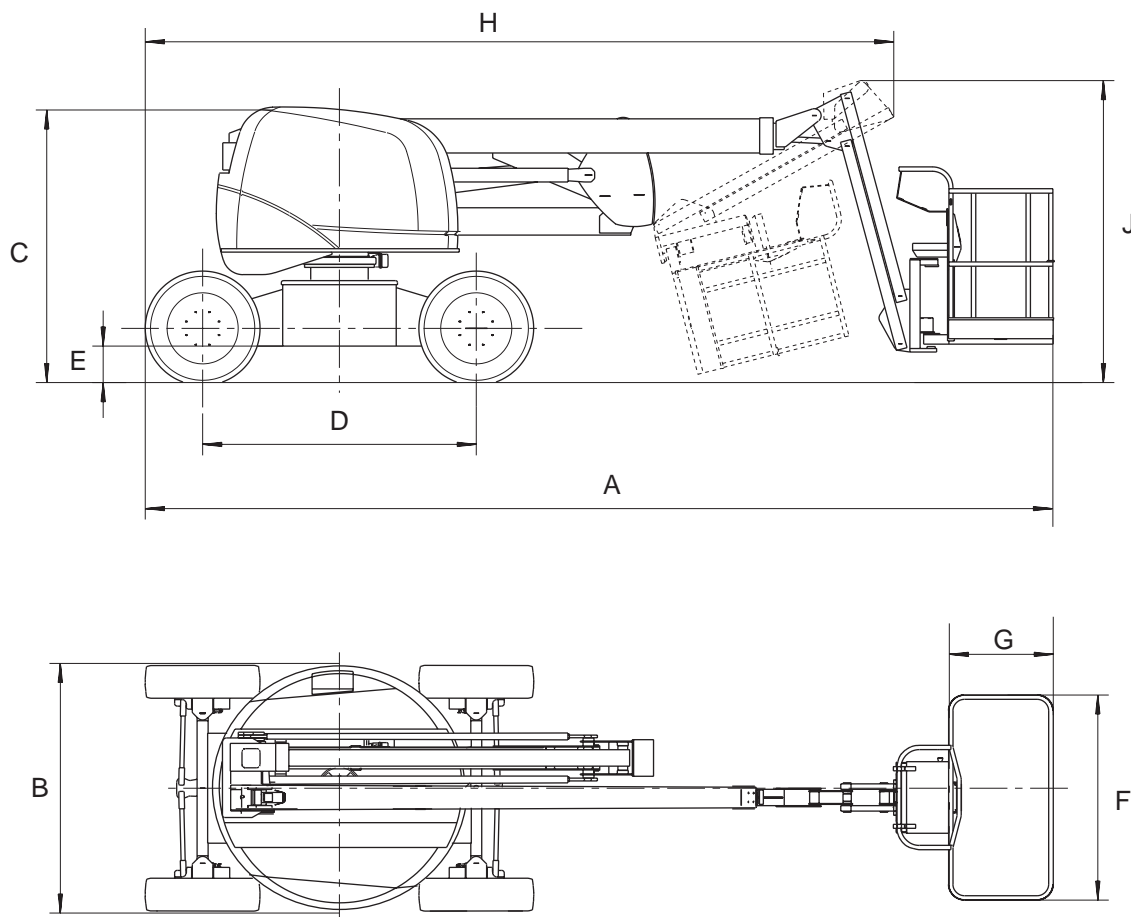
G - Características técnicas

Esquema general HA15IP (HA43JE)



G - Características técnicas

Esquema general HA16PE



A

B

C

D

E

F

G

H

I

G - Características técnicas

Características de dimensiones

Marca	HA12IP (HA33JE)		HA15IP (HA43JE)	
	Mètre	Feet inch	Mètre	Feet inch
A	5,45	17-10	6,60	21-7
B	1,35	4-5	1,50	4-11
C	*	*	*	*
D	1,80	5-10	*	*
E	0,15	0-5	0,15	0-5
F x G	1,20 x 0,80	3-11 x 2-7	1,20/1,50 x 0,80	3-11 / 4-11 x 2-7
H	*	*	*	*
J	2,00	6-6	2,00	6-6

Características de dimensiones

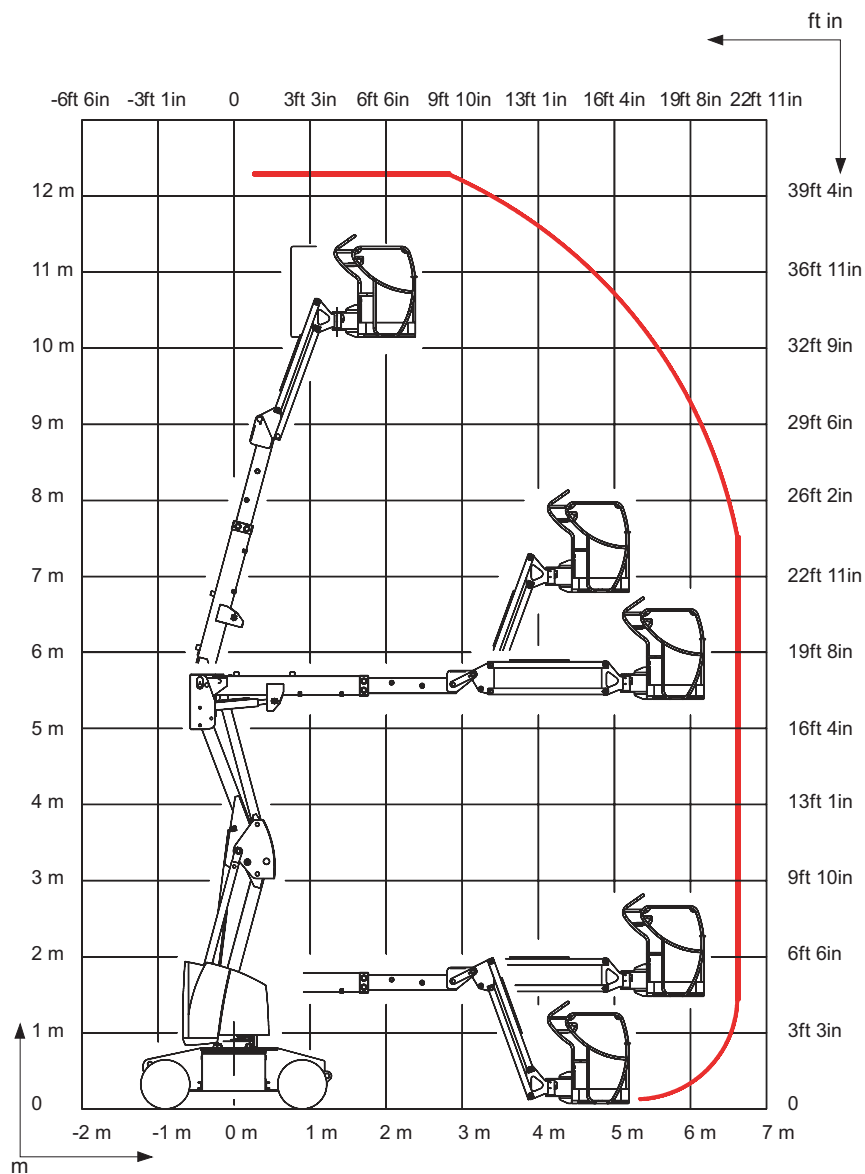
Marca	HA16PE	
	Mètre	Feet inch
A	6,65	21-9
B	1,83	6-0
C	*	*
D	2,00	6-6
E	0,265	0-10
F x G	1,50 x 0,80	4-11 x 2-7
H	*	*
J	*	*

G - Características técnicas

3 - Zona de trabajo

3.1 - MÁQUINA HA12IP (HA33JE)

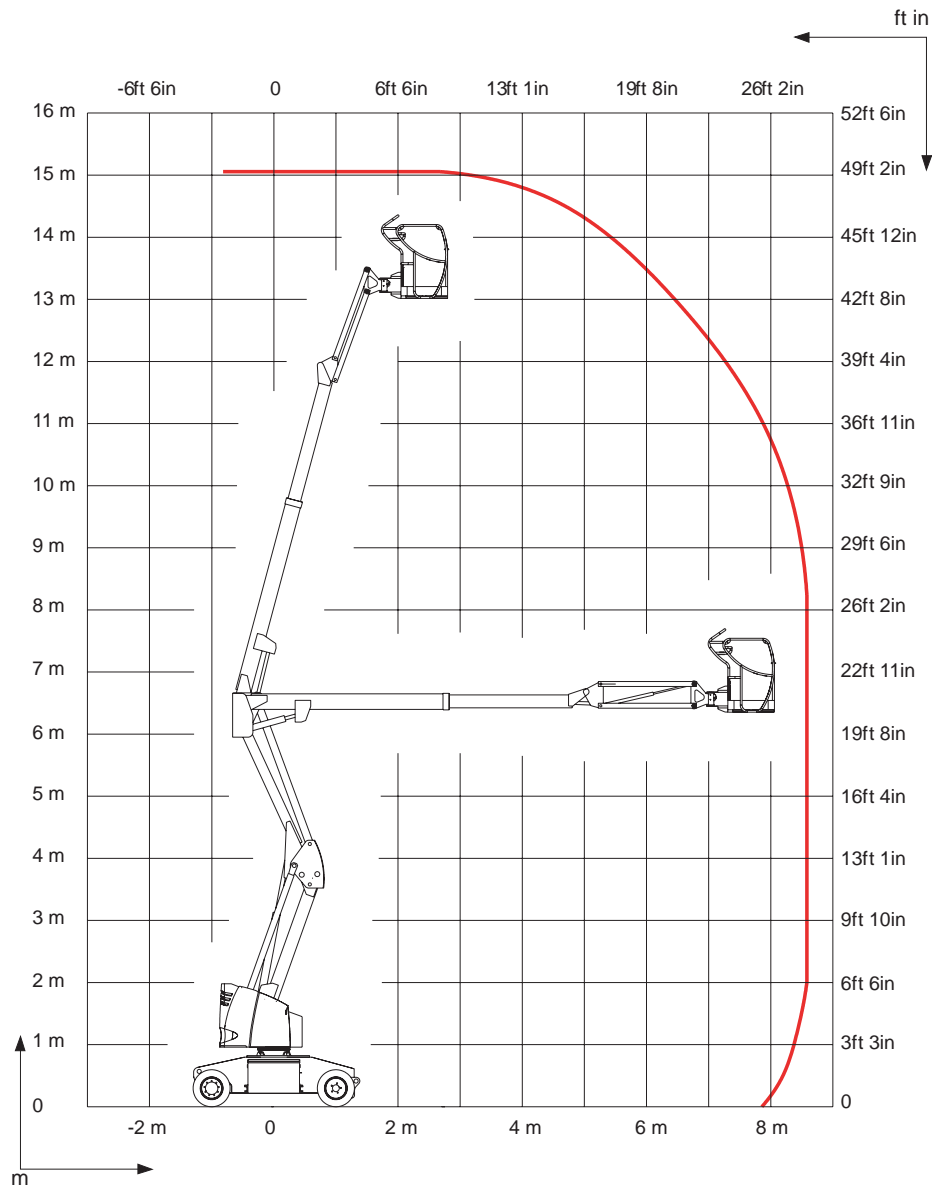
Zona de trabajo



G - Características técnicas

3.2 - MÁQUINA HA15IP (HA43JE)

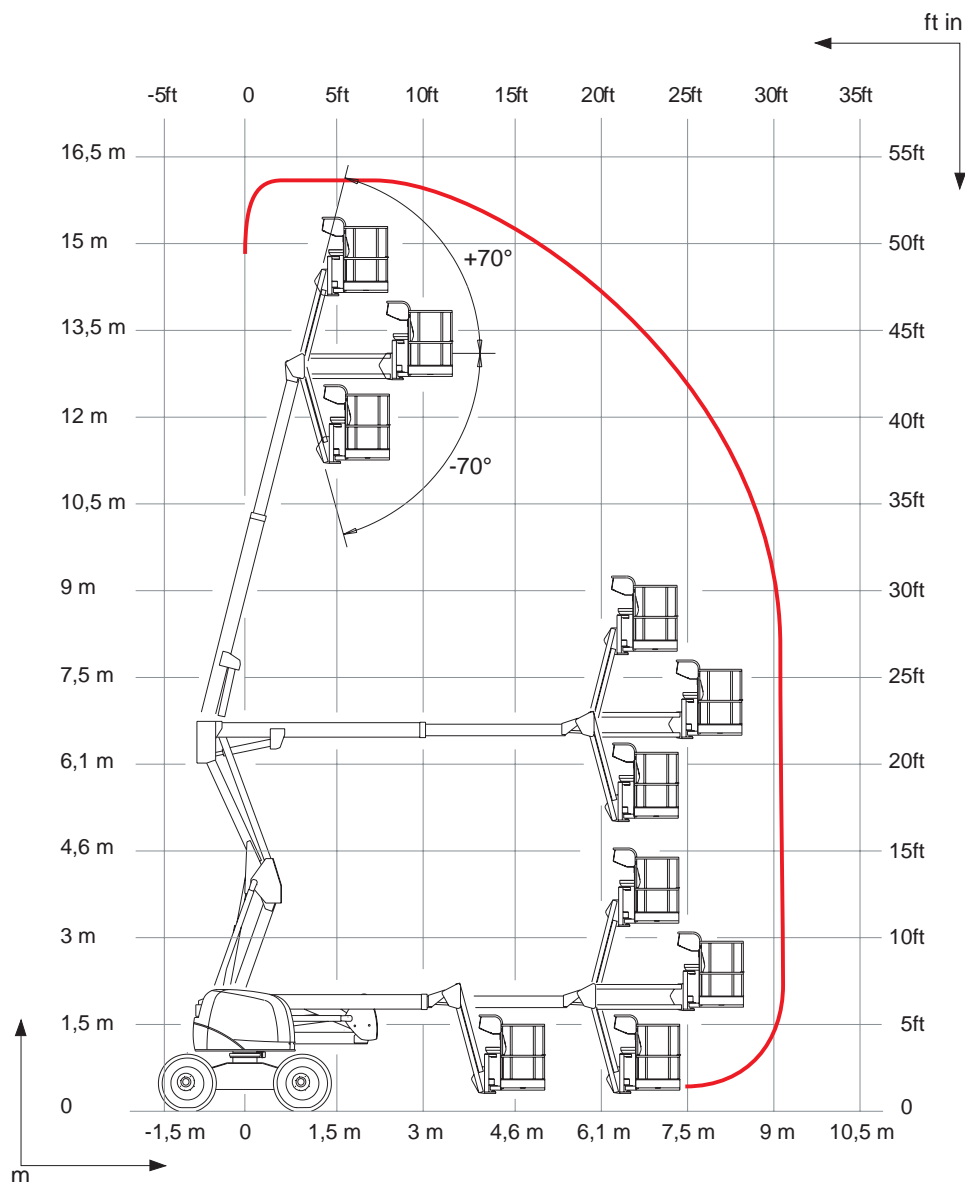
Zona de trabajo



G - Características técnicas

3.3 - MÁQUINA HA16PE

Zona de trabajo



G - Características técnicas

H - Registro de intervención

1 - Registro de intervención

Para poder aplicar la garantía HAULOTTE®, cada intervención de mantenimiento o de reparación debe figurar en el REGISTRO DE INTERVENCIONES, situado al final del carné de mantenimiento entregado con su máquina.

R e g i s t r o d e i n t e r v e n c i ó n

H - REGISTRE D'INTERVENTION

REGISTRE D'INTERVENTION HAULOTTE SERVICE				
Date	Nature de l'intervention	Nbre heures	Intervenant	N° intervention Haulotte service

MODELE

H - Registro de intervención