



JCB MAQUINARIA, S.A.

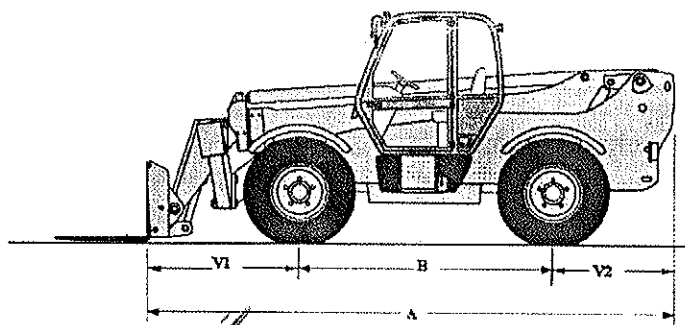
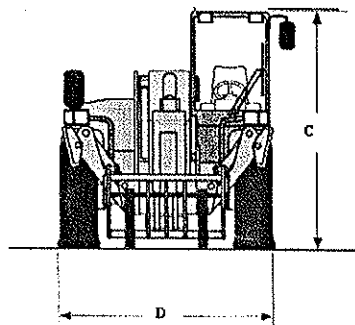
Edificio Berlín, Parque Empresarial San Fernando
28830 San Fernando de Henares, Madrid

CIF: A80329352

FICHA SIMPLIFICADA DE CARACTERÍSTICAS GENERALES PARA VEHICULOS
CATEGORIA SEGUN ORDEN MINISTERIAL BOLETIN OFICIAL DEL ESTADO Nº 302 DEL 18.12.85

MARCA	TIPO	DENOMINACION COMERCIAL	Nº DE BASTIDOR O CHASIS	OBSERVACIONES
JCB Vehículo especial	Manipuladora Telescópica	540-170	01015083	Vehículo importado del Reino Unido. Año de importación y fabricación 2002

Esquemas y Dimensiones:



VARIANTES

A	B	C	D	V1	V2
6.360mm.	2.750mm.	2.690mm.	2.440mm.	1.930mm.	1.680mm.

Vía Anterior: 1.960mm

Vía Posterior: 1.960mm

PESOS EN CARGA TECNICAMENTE ADMISIBLES	
PESO TECNICO MAXIMO ADMISIBLE/P. M. A.	16.590 kg.
- 1º eje delantero:	9.090 kg.
- 2º eje trasero:	7.500 kg.
TARA	12.190 kg.
- 1er. eje delantero:	5.090 kg.
- 2º eje trasero:	7.100 kg.
VELOCIDAD MAXIMA: 25 km/h.	

ANEX. 90

Bastidor:	01015083	Dispositivo de frenado:	
Tipo:	Perfiles soldados	Tipo:	Hidráulico multidisco
Suspensión:		Freno de estacionamiento	Montado en salida caja cambios
Delantera:	Eje rígido	Freno de socorro:	uno de los anteriores
Trasera:	Eje oscilante	Asistencia:	Sí No X
Neumática:	Del: Tras:	Instalación eléctrica:	12 voltios
Barra estabilizadora	Sí No X	Batería:	12 v 126 Ah
Transmisión:		Dínamo:	
Tipo:		Alternador:	12 v 85 Ah
Motor:		Sistema de refrigeración:	
Marca:	Perkins	Tipo:	Agua
Tipo: AK	COM 4T cilindrada 4000 cc.	Capacidad:	23.5 l.
Nº cilindros:	4	Sistema de combustible:	Gasoil
Potencia fiscal:	20.15 CVF	Depósito, capacidad:	125 l.
Potencia neta:	71 kw. @ 2200 rpm	Equipamiento:	
Embrague:		Fanal luminoso:	1
Tipo:		Espejos retrovisores ext., cantidad:	2
Caja de cambio:		Espejos retrovisores int. cantidad:	
Tipo:	Powershift con inversor hidráulico	Nº de plazas s.p.:	1
Mando:	por palanca	Puertas, cantidad:	1
Relaciones y reducciones:	4 avance, 4 retroceso	Ruedas:	4
Dirección:		Tipo:	de llanta
Diámetro volante:	40 cm.	Dimensiones:	4 de 16.5/85x24

El fabricante certifica que el vehículo amparado por esta ficha reducida cumple en esta fecha las prescripciones que para circular por las vías públicas señala el Reglamento General de Vehículos y reglamentación pertinente, así como la Norma ISO 6292 - 1996 relativa al frenado.

Madrid, a Diez de Diciembre de 2002

JCB MANITEX S.A.
 Parque Empresarial
 Edificio 100
 Fdo.: José Antonio López

12/12/2002

RECIBO
 FOLIO 100
 FOLIO 100