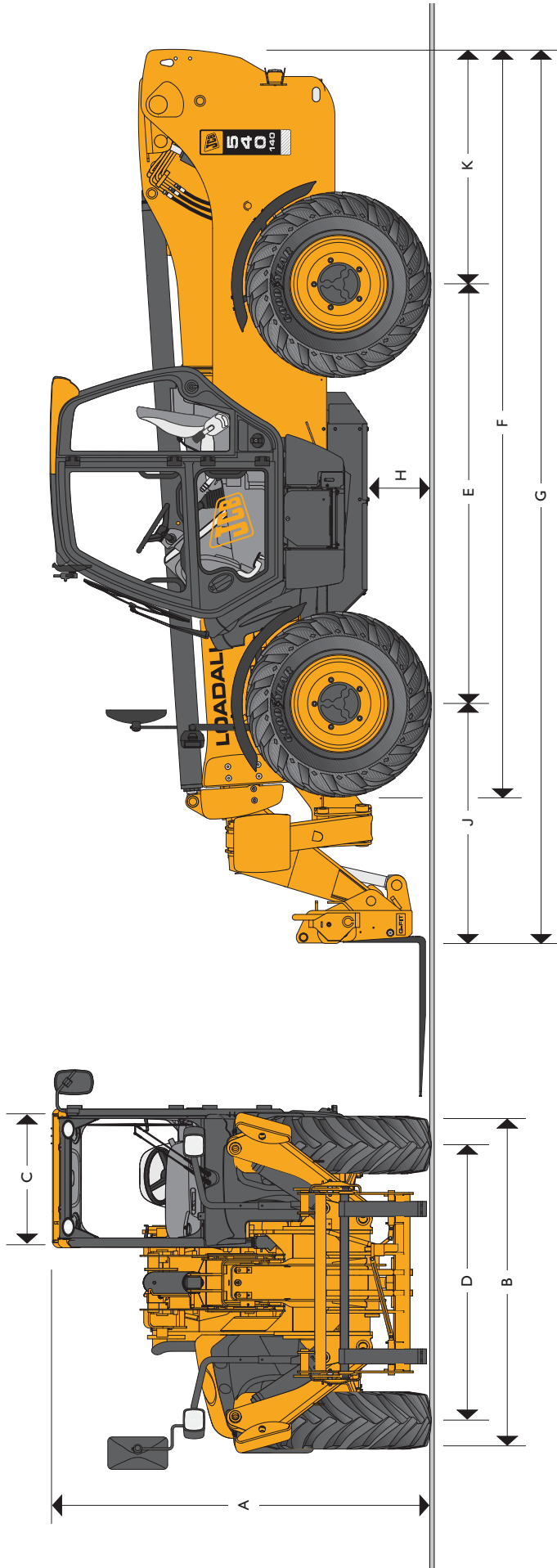


CARGA ÚTIL MÁX.: 4,0 toneladas  
 ALTURA DE ELEVACION MÁX.: 13,8 metros



## DIMENSIONES ESTÁTICAS

Modelo de máquina	540-140	Modelo de máquina	540-140
A Altura total	2.59	J Centro de ruedas delanteras a bastidor	m
B Anchura total (sobre neumáticos)*	2.35	K Centro de ruedas traseras a parte trasera	1.65
C Anchura interior de la cabina	0.94	Anchura total con estabilizadores totalmente desplegados	1.70
D Ancho de vía	1.90	Radio de giro exterior (sobre neumáticos)	3.56
E Distancia entre ejes	2.90	Ángulo de recogida de bastidor	4.10
F Longitud total a los neumáticos delanteros	5.18	Ángulo de descarga de bastidor	41.5
G Longitud total a bastidor delantero	6.25	Peso	9.8
H Altura libre	0.40	Neumáticos	11090
			15.5-25

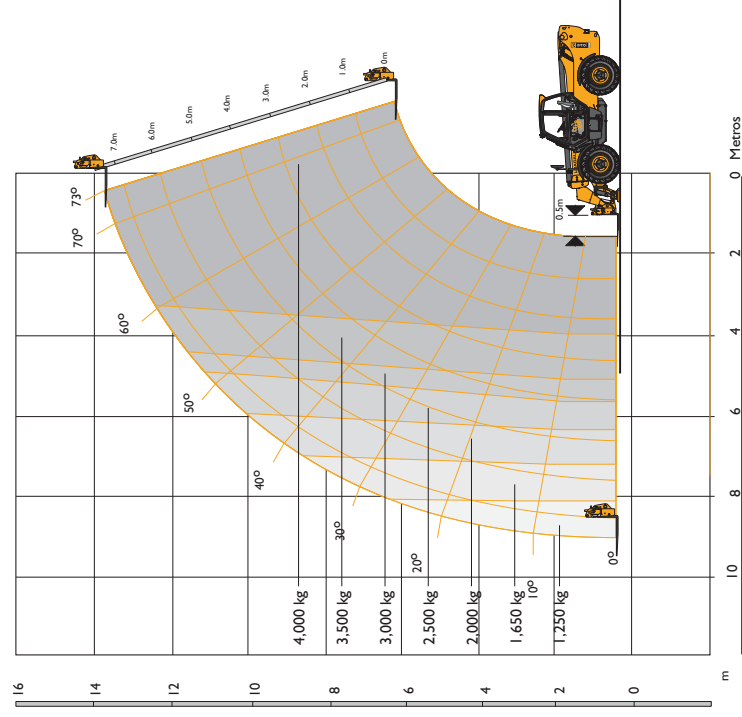
\*Dependiendo de los neumáticos utilizados.



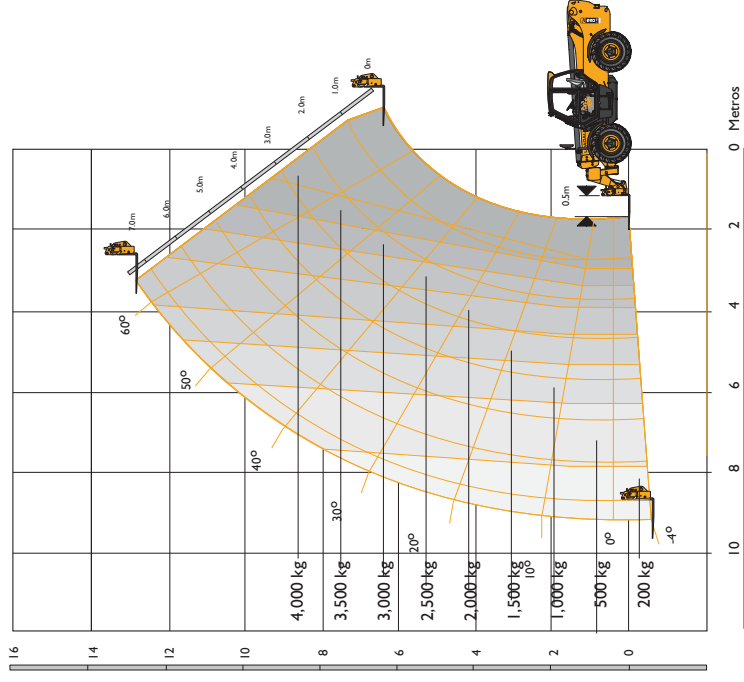
# MANIPULADORA TELESCOPICA JCB LOADALL | 540-140



## RENDIMIENTO DE ELEVACIÓN – ESTABILIZADORES EXTENDIDOS



## RENDIMIENTO DE ELEVACIÓN – ESTABILIZADORES RETRAIDOS



Nivelación de chasis (Inclinación)  
Con estabilizadores retraídos (ángulo de inclinación ±9°)

## RENDIMIENTO DE ELEVACIÓN – ESTABILIZADORES EXTENDIDOS

<b>Modelo de máquina</b>	540-140
Capacidad máxima de elevación	4000 kg
Capacidad de elevación a máxima altura	4000 kg
Capacidad de elevación a alcance máximo	1250 kg
Altura de elevación	13.8 m
Alcance a altura máxima de elevación	0.74 m
Alcance frontal máximo	9.25 m
Alcance con carga de 1 tonelada	9.25 m
Altura de colocación	13.25 m

Cumple con la prueba de estabilidad EN1459 Anexo B. Las alturas de elevación son con los estabilizadores totalmente extendidos.

## RENDIMIENTO DE ELEVACIÓN – ESTABILIZADORES RETRAIDOS

<b>Modelo de máquina</b>	540-140
Capacidad máxima de elevación	4000 kg
Capacidad de elevación a máxima altura	2000 kg
Capacidad de elevación a alcance máximo	200 kg
Altura de elevación	12.82 m
Alcance a altura máxima de elevación	2.94 m
Alcance frontal máximo	9.25 m
Alcance con carga de 1 tonelada	6.25 m
Altura de colocación	12.25 m

Cumple con la prueba de estabilidad EN1459 Anexo B.

## MOTOR

La tecnología más reciente y el diseño más avanzado proporcionan un consumo bajo de combustible, reducción de ruido, par motor alto, elevada salida de potencia, total fiabilidad y mínimo mantenimiento. Filtro de aire de tipo seco de dos fases con elementos primarios y de seguridad. Dependiendo del territorio.

	De serie	De serie	Opción	Opción	Opción
Motor de serie	Fase II	Fase III	Fase II	Fase III	Fase III
Fabricante	JCB	JCB	JCB	JCB	JCB
Cilindrada	4,4	4,4	4,4	4,4	4,4
Nº. de cilindros	4	4	4	4	4
Diámetro interior	103	103	103	103	103
Carrera	132	132	132	132	132
Aspiración	Natural	Turbo	Turbo	Turbo	Turbo Intercooled
<b>Potencia</b>					
Potencia a 2200 rpm	63 (85)	63 (85)	74.2 (100)	74.2 (100)	97 (130)
<b>Par motor</b>					
Par a 1200 rpm	320	362	-	-	-
Par a 1300 rpm	-	-	425	440	-
Par a 1500 rpm	-	-	-	-	532

## TRANSMISIÓN

Transmisión JCB powershift con convertidor de par, caja cónica y una caja de cambios powershift de 4 velocidades en una unidad montada elásticamente. Un interruptor combinado montado en la columna de dirección que incorpora el control direccional y 4 velocidades adelante y 4 en marcha atrás. Velocidad de desplazamiento 29 kph. Opcional 33kph transmisión sólo con chasis only with 74,2kW (100hp) sistema de nivelación/chasis estabilizado o con motor de 97kW (130hp) opcional.

**Ejes de dirección delantero y trasero:** Ejes de tracción JCB Max-Trac con diferenciales de par y reducción de cubo epicicloidal.

## FRENOS

**Freno de servicio:** hidráulicos, servoasistidos, autoajustables, multidisco, inmersos en aceite en el eje delantero.

**Freno de estacionamiento:** freno de disco manual en salida de caja de cambios (97kW/130hp – tipo inmersos en aceite).

## PLUMA Y BASTIDOR

La pluma se fabrica con acero de alta resistencia. Pastillas de ajuste de gran dureza y bajo mantenimiento. Bastidor JCB Q-Fit con autonivelación con bloqueo de pasador accionado con palanca que acepta horquillas para pallets y una amplia gama de implementos. Se incorpora como estándar un servicio hidráulico auxiliar en el extremo de la pluma.

## VÁLVULAS DE RETENCIÓN DE SEGURIDAD

Válvulas de seguridad en los cilindros de elevación, volteo y extensión.

## CAPACIDADES DE SERVICIO

Depósito de combustible	Litros	125
Depósito hidráulico	Litros	131
Refrigerante	Litros	23

## SISTEMA HIDRÁULICO

Bomba de engranajes con colador y filtro de succión.

Presión de sistema operativo	bar	241
Sistema hidráulico principal	l/min	110
<b>Tiempos de ciclos hidráulicos</b>		<b>segundos</b>
Elevación de pluma		14.2
Bajada de pluma		11.9
Extensión		22.3
Retracción		18.6
Descarga de cazo		2.4
Carga de cazo		3.2

## SISTEMA ELECTRICO

12 V negativo a masa. Batería de 95 AH. Alternador de 95 amp. Iluminación de carretera completa. Luz de marcha atrás. Indicadores de dirección. Aviso de peligro. Alarma de marcha atrás.

## CABINA

Cabina silenciosa, segura y cómoda que cumple con las Directrices ROPS ISO 3471 y FOPS ISO 3449. Todos los cristales tintados. Parabrisas de techo laminado. Barras de techo, limpia/lavaparabrisas delantero, trasero y en el techo y calefacción/antivaho. Apertura de ventana trasera. Sistema advertencia audiovisual para la temperatura del refrigerante, presión del aceite del motor, filtro de aire, carga de la batería, temperatura y presión del aceite de la transmisión, agua en combustible. Contador de horas y velocímetro. Indicador de temperatura del motor, combustible, reloj e inclinómetro. Joystick mecánico, que acciona directamente las palancas de control hidráulico. Columna de dirección ajustable con cambio powershift de la barra y lanzadera de marcha adelante y atrás. Pedal de acelerador y freno. Asiento de lujo ajustable con freno de estacionamiento adyacente. Sistema de advertencia de la estabilidad frontal de la máquina con indicador audiovisual situado a nivel de los ojos que recibe una señal procedente de un sensor situado en el eje trasero. El sistema monitoriza de forma continua la estabilidad frontal de la máquina y facilita el control al operador en todo momento. Indicador luminoso opcional de estabilizadores colocados sobre suelo firme. Tejadillo de seguridad como lo anterior, pero sólo con cristal lateral (no aplicables limpiaparabrisas y calefacción/ antivaho).

## DIRECCIÓN

Dirección hidrostática servoasistida. Tres opciones de modo de dirección: dirección a las ruedas delanteras; dirección a todas las ruedas; dirección de cangrejo: operadas desde la cabina mediante un interruptor de selección.

## OPCIONES E IMPLEMENTOS

**Opciones:** luces de trabajo delanteras y traseras, luz rotativa, extintor, neumáticos de tracción e industriales; selección de tracción eléctrica 2/4WD; protección del parabrisas y techo, asiento de suspensión, decoración de lujo de la cabina con pack de fumador; persiana de techo y de parabrisas delantero, kit de radio, aire acondicionado, bastidor de gran visibilidad, desplazamiento lateral.

**Implementos:** Póngase en contacto con su distribuidor local para solicitar más información acerca de la amplia gama de implementos.



# MANIPULADORA TELESCOPICA JCB LOADALL | 540.-i.40



COMERCIAL DOYSA, S.L. (Málaga)  
Tel: 952 239 954 Fax: 952 239 930

HELCA ANDALUCIA, S.L. (Granada)  
Tel: 958 420 157 Fax: 958 404 374

MASESUR, S.A. (Córdoba)  
Tel: 957 422 000 Fax: 957 422 085

RETRAC, S.L. (Tenerife)  
Tel: 922 623 885 Fax: 922 623 956

CYDIMA, S.L. (Valladolid)  
Tel: 983 371 896 Fax: 983 380 950

HELCA ANDALUCIA, S.L. (Jaén)  
Tel: 953 281 560 Fax: 953 281 540

MASESUR, S.A. (Badajoz)  
Tel: 924 666 168 Fax: 924 665 550

TALLERES SEMAR, S.L. (Asturias)  
Tel: 985 741 907 Fax: 985 742 099

CYDIMA, S.L. (Burgos)  
Tel: 947 471 545 Fax: 947 484 581

HENRIQUEZ LEY, S.L. (Las Palmas de G.C.)  
Tel: 928 734 466 Fax: 928 734 464

MASESUR, S.A. (Huelva)  
Tel: 959 367 260 Fax: 959 367 190

TALLERES SEMAR, S.L. (Cantabria)  
Tel: 942 585 996 Fax: 942 585 996

CYDIMA, S.L. (León)  
Tel: 987 259 025 Fax: 987 259 024

LUMAGA INDUSTRIAL, S.A. (Bilbao)  
Tel: 944 407 287 Fax: 944 497 458

MOTIVO JCB GALICIA, S.A. (Santiago de Compostela)  
Tel: 981 519 640 Fax: 981 519 644

WALKIA, S.A. (Madrid)  
Tel: 918 871 163 Fax: 918 821 245

GEANCAR MAQUINARIA, S.A. (Valencia)  
Tel: 961 668 464 Fax: 961 668 463

MANJU JCB, S.A. (Zaragoza)  
Tel: 976 784 040 Fax: 976 784 073

MOVOEQUIP, S.A.L. (Barcelona)  
Tel: 937 191 366 Fax: 937 191 370

WALKIA, S.A. (Toledo)  
Tel: 925 721 083 Fax: 925 721 535

GEANCAR MAQUINARIA, S.A. (Murcia)  
Tel: 968 886 768 Fax: 968 886 383

MAQUIJEREZ, S.L. (Cádiz)  
Tel: 956 184 290 Fax: 956 317 638

MOVOEQUIP, S.A.L. (Tarragona)  
Tel: 977 524 556 Fax: 977 524 575

WALKIA, S.A. (Albacete)  
Tel: 967 191 729 Fax: 967 210 392

GEANCAR MAQUINARIA, S.A. (Baleares)  
Tel: 971 694 035 Fax: 971 693 741

MASESUR, S.A. (Sevilla)  
Tel: 954 408 444 Fax: 954 401 133

R.M.P. RUBIO MORALES, S.L. (Almería)  
Tel: 950 301 417 Fax: 950 301 424

WALKIA, S.A. (Valdemoro)  
Tel: 918 084 770 Fax: 918 084 772

GEANCAR MAQUINARIA, S.A. (Alicante)  
Tel: 965 108 202 Fax: 965 111 556



JCB Maquinaria, S.A., Parque Empresarial San Fernando, Edificio Berlín, 28830 San Fernando de Henares, Madrid.  
Tel.: 916 770 429 Fax: 916 774 563 Web: <http://www.jcb.com>

JCB se preocupa por el medio ambiente. Este papel ha sido producido sin el uso de los productos químicos de cloro elementales en el proceso de blanqueo.

JCB se reserva el derecho de cambiar las especificaciones sin dar previo aviso. Las ilustraciones pueden incluir equipos y accesorios opcionales.  
El logotipo de JCB es una marca comercial de J C Bamford Excavators Ltd.



99995025 S 9/08 Edición 5

A Product  
of Hard Work